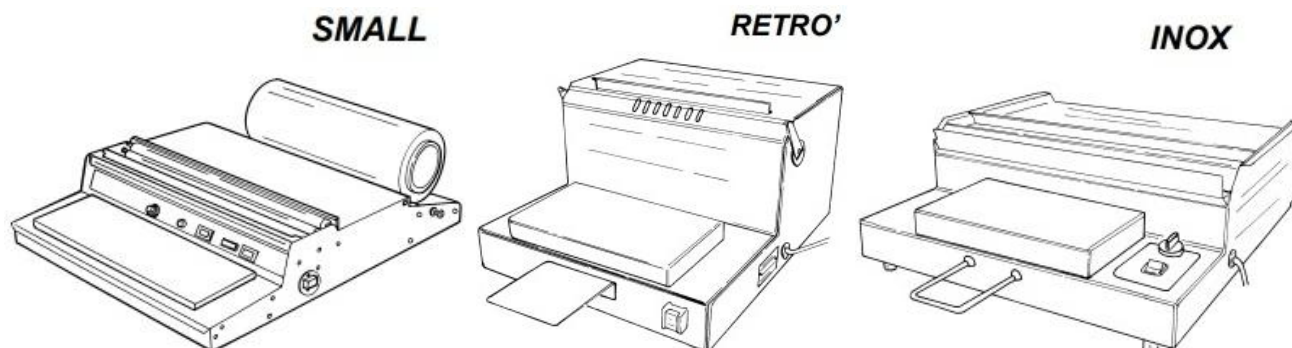


# HASZNÁLATI és KARBANTARTÁSI ÚTMUTATÓ

## La Felsinea DIPA zsugorfóliázók (Small, Retro, Inox modellek)



### ÁLTALÁNOS TUDNIVALÓK

- Olvassa el figyelmesen az ezen útmutatóban található utasításokat; fontos információkat tartalmaznak a biztonságos üzembe helyezés, működtetés és karbantartás vonatkozásában.
- Őrizze meg az útmutatót biztonságos helyen, a jövőbeni tájékozódás céljából!
- A személyzet cseréje esetén, a gép kezelésének az oktatását előre meg kell szervezni.

A készüléket kizárólag csak arra a célra lehet használni, amelyre tervezték, azaz zsugorfóliázásra!

- A csomagolás eltávolítását követően ellenőrizze, hogy a készülék épségét.
- Amennyiben ez kétséges, ne folytassa a készülék üzembe helyezését, és lépjen azonnal kapcsolatba a Gammo Europe Kft. ügyfélszolgálatával, vagy az Ön kereskedőjével.
- A csomagolóanyagok veszélyt jelenthetnek, nem szabad őket olyan helyen hagyni, ahol gyermekek játszhatnak velük.
- A csomagolóanyagok eltávolítását a helyi szabályozással összhangban kell végezni. Ez általában azt jelenti, hogy a különböző anyagokat típusuk szerint válogatják és települési hulladékként gyűjtik őket.
- Mielőtt a készüléket elhelyezné és csatlakoztatná, ellenőrizze, hogy a közszolgáltatások (elektromos feszültség) megfelelnek -e az adattáblán jelzetteknek.
- Az adattábla a készülék oldalán található.
- A bemeneti nyílások helyei egyértelműen jelöltek.
- Meghibásodás vagy hibás működés esetén azonnal kapcsolja ki a berendezést!
- Üzembe helyezés és/ vagy karbantartási munka végzése során ajánlatos kesztyűt viselni, kezeinek védelme érdekében.

### A gép átvétele

A gépet a gyártó alaposan becsomagolva küldi.

A csomagolás a következőket tartalmazza:

- a) erős kartondoboz
- b) használati útmutató;
- c) a berendezés;
- d) CE megfelelőségi nyilatkozat.

### A csomagolás ellenőrzése átvételkor

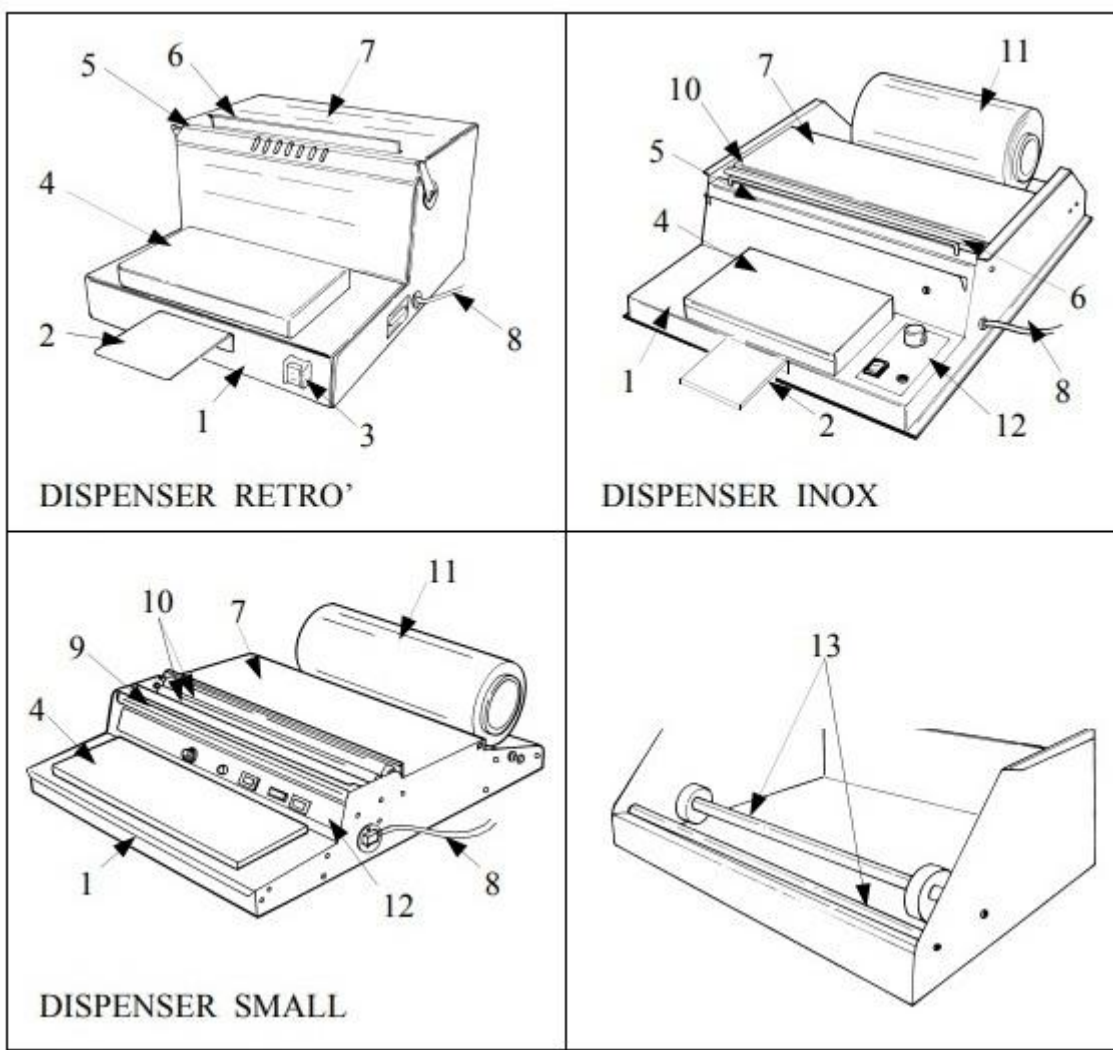
Ha a csomagoláson nincs szemmel látható sérülés érkezéskor, nyissa ki és ellenőrizze, hogy minden összetevő benne van. Ha a csomagoláson a durva kezelés nyoma látszik, sérült vagy szakadt, még az átvétel alatt jelezze azonnal a szállítónak; vetessen fel részletes jegyzőkönyvet a sérülés jellegéről, majd küldje meg forgalmazójának a leszállítást követő három napon belül.

Ne fordtsa meg a dobozt! Ha a dobozt szállítják, ellenőrizze, hogy a négy sarkánál fogva emelik fel (a földdel párhuzamosan).

### Csomagoló anyag megsemmisítése

A csomagolás összetevői (kartondoboz, esetleg raklam, műanyag szalagok és poliuretán) kommunális hulladéknak minősülnek; így azokat szelektív módon kell megsemmisíteni.

### A készülék elemei



1. Rozsdamentes gépház
2. Tálcátartó polc
3. Főkapcsoló
4. Melegítő lap
5. Melegítő szál
6. Zsugorfólia vezető
7. Felső borítás
8. Hálózati tápkábel
9. Teflon profil
10. Fóliavezető hengerek
11. Fóliahenger
12. Vezérlő panel
13. Fóliatartó hengerek

## Üzembe helyezés

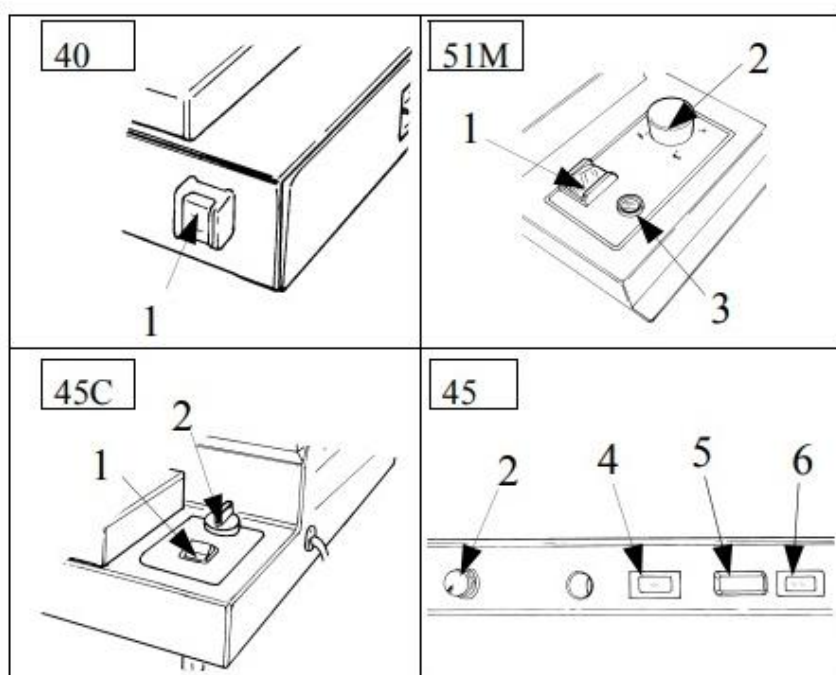
Helyezze a készüléket egy biztonságos, széles felülettel rendelkező, vízszintes, stabil munkaasztalra. A munkahelyiségben max. 75%-os páratartalom, min. +5°C, max. +35°C hőmérséklet lehet.

## Elektromos csatlakoztatás

A készüléket 230V/50-60Hz-ről való használatra gyártották. Készítsen elő egy 10A megszakítóval, földeléssel ellátott fali aljzatot.

## Kezelőgombok

1. Főkapcsoló
2. Hőfokszabályzó
3. Kontrollfény: készülék áram alatt
4. Teflonos fűtőprofil kapcsoló
5. Kontrollfény: fűtés bekapcsolva
6. Fűtőlap kapcsoló



## Első használat előtt

A készülék rozsdamentes acél felületei védőfóliával vannak bevonva, megóvva a készüléket a szállításkor keletkezett esetleges karcolásoktól.

Távolítsa el a védőfóliát és az esetlegesen hátramaradt ragasztó maradékot.

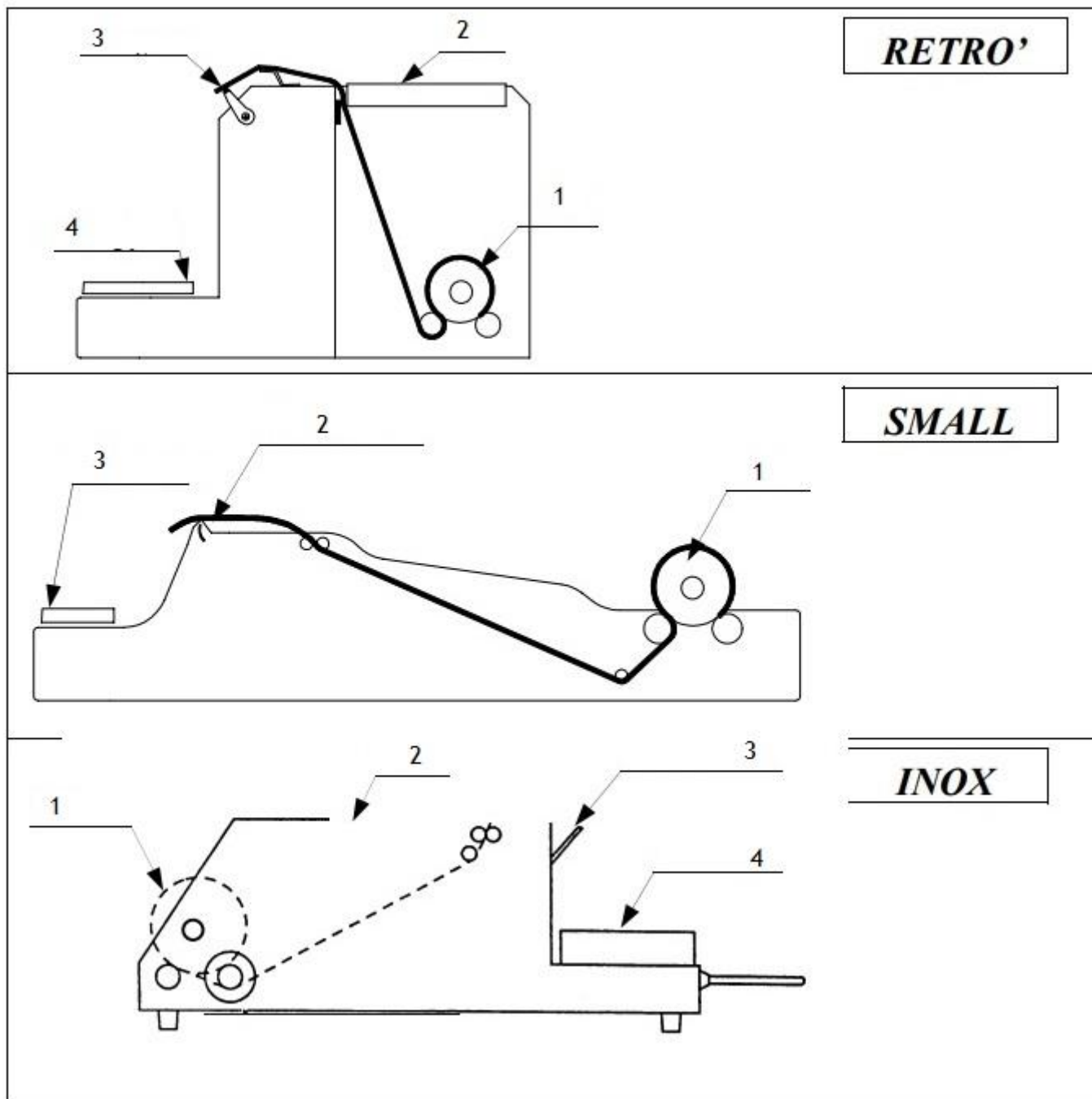
**FONTOS!** Ne használjon éles eszközt, gyúlékony vagy szemcsés tisztítószer az eltávolítás során.

A teljes tisztítást követően fedett, nyílt, jól szellőző térben kapcsolja be a készüléket, állítsa max. hőfokra és hagyja a készüléket bekapcsolt állapotban 15-20 percre.

A gyártás során használt gépi zsírok, egyéb segédanyagok ilyenkor leégnek a fémfelületekről. Az ilyenkor keletkezett füst természetes!

## Fólia behelyezés

Helyezze a fóliahengert az 1. pozícióra. A fedél eltávolítása után fűzze be a fóliát az ábra szerint (a hengernél található görgő alá, majd a készülék tetején található kivezető hengerek között).



**RETRO** modellnél: 1. Fóliahenger, 2. Inox borítás, 3. Fóliavágó, 4. Fűtőlap

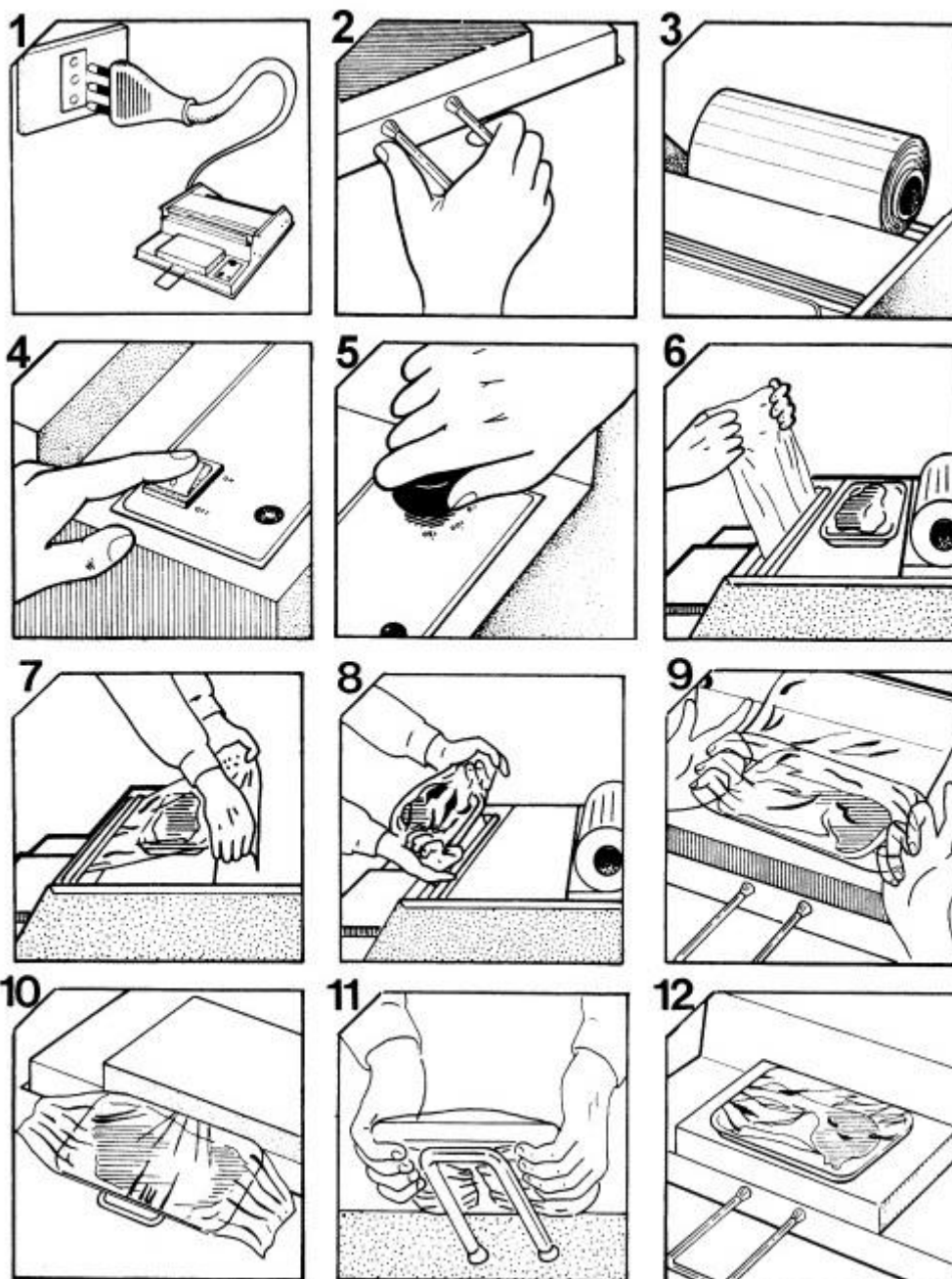
**SMALL** modellnél: 1. Fóliahenger, 2. Fóliavágó, 3. Fűtőlap

**INOX** modellnél: 1. Fóliahenger, 2. Inox borítás, 3. Teflonos fóliavágó profil, 4. Fűtőlap

## HASZNÁLAT

1. Dugja be a tápkábelt a hálózati aljzatba
2. Bizonyosodjon meg arról, hogy a tálcátartó polc (2. elem, pl. RETRO és INOX modelleknél) stabilan a helyén van.
3. Helyezze be a fóliahengert (1. pozíciók - fólia behelyezését lásd fentebb)
4. Legyen a készülék jól hozzáférhető, a készüléket teljesen szemből kezelje.  
**FIGYELEM!** Ne érintse csupasz kézzel a készüléket.
5. Kapcsolja be a készüléket
6. Állítsa be a hőmérsékletet

7. Helyezze a tálcát a készülék felső részén található inox munkafelületre, majd húzza az igényeknek megfelelő mennyiségű fóliát a tálcára
8. Hajtsa a fóliát a tálcába csomagolt termékre
9. Forgassa be a fóliát a termék alá
10. Vágja el a fóliát a teflonprofil segítségével
11. Helyezze a fóliába becsavart tálcát a Tálcatartó polcra (RETRO és INOX modellnél)
12. A maradék, lelógó fóliavégeket is hajtsa az áru alá
13. A kész csomagolt árut rövid időre helyezze a melegítőlapra.
14. Ha végezt a csomagolással, állítsa a hőfokszabályzót 0°C (amennyiben az Ön modelljén van) és kapcsolja ki a készüléket.



## TISZTÍTÁS

- Tisztítás előtt kapcsolja ki a készüléket, áramtalanítsa, várja meg, míg teljesen lehül.
- A készüléket ajánlott naponta tisztítani.
- Minden olyan elemét, amely a csomagolandó áruval érintkezik, alaposan meg kell tisztítani.
- A készülék rozsdamentes acél borítással rendelkezik. A karcok elkerülése érdekében tilos a készüléket éles szerszámmal, karcoló kefével tisztítani. Az elektromos alkatrészek miatt tilos a gépet vízsugárral mosni.
- Használjon semleges mosogatószeres meleg vízbe mártott puha rongyot. A végeztével törölje át alaposan száraz ronggyal, majd hagyja a készüléket teljesen megszáradni.
- **FIGYELEM!** Legyen óvatos az éles, kiálló elemekre, kerülje az esetleges sérülést.

## KARBANTARTÁS

Karbantartás előtt kapcsolja ki és áramtalanítsa teljesen a készüléket (húzza ki az aljzatból)!

A készülék alján található gumitalpak idővel megsérülhetnek, elveszíthetik rugalmasságukat, ezáltal a készülék instabillá válhat. Egyeztessen a Szervizzel az alkatrészek cseréje érdekében.

Ellenőrizze rendszeresen az elektromos hálózati kábel épségét. Sérülése esetén cseréltesse szakszervízben.

## HASZNÁLATBÓL KIVONT ESZKÖZ MEGSEMMISÍTÉSE

A leselejtezett gépeket környezetbarát módon kell megsemmisíteni. Javasolt a készülék hulladékújrahasznosító telepre való kiszállítása.