

NÁVOD NA OBSLUHU A ÚDRŽBU

Hydraulická plnička klobás a jaterníc IS 15V, IS 24V, IS 35V, IS 50V

1.1 Úvod

POZOR! Symboly použité v tejto príručke majú čitateľa upozorniť na nebezpečné situácie a operácie, ktoré by mohli ohroziť obsluhu alebo zraniť používateľa. Neprevádzkujte stroj, pokiaľ úplne nerozumiete varovaniu zvýraznenému v tejto poznámke.

POZOR! Niektoré ilustrácie v tejto príručke zobrazujú stroj alebo jeho komponenty bez panelov a vonkajších krytov pre lepšie pochopenie. V tomto stave stroj nepoužívajte, pokiaľ nie je správne znovu nainštalovaný a funkčný. Výrobca zakazuje, dokonca aj čiastočné, kopírovanie tohto návodu a používanie jeho obsahu na iné účely. Akékoľvek porušenie týchto pravidiel je porušením zákona.

1.2 Uschovajte a používajte tento návod

Účelom tohto návodu je vysvetliť používateľovi základné kritériá pre premiestňovanie stroja, pokyny na prepravu a používanie a údržbu stroja pomocou textov a ilustrácií. Pred použitím stroja si preto pozorne prečítajte tento návod na obsluhu. Postarajte sa oň a uschovajte ho vedľa stroja na mieste, kde je ľahko prístupný pre prípad budúcej konzultácie. Ak dôjde k strate alebo poškodeniu návodu na použitie, vyžiadajte si kópiu od distribútora alebo výrobcu produktu. V prípade predaja zariadenia informujte nového majiteľa o adrese a telefónnom čísle výrobcu. Návod na obsluhu odzrkadľuje súčasnú komerčnú technológiu pre stroj a nepovažuje sa za nevhodný, ak sa nové skúsenosti použijú neskôr. V skutočnosti si výrobca okrem výnimočných prípadov vyhradzuje právo na modernizáciu výroby a návodu na použitie bez aktualizácie predtým vyrobeného produktu a návodu. V prípade akýchkoľvek otázok kontaktujte spoločnosť Gammo Europe Kft. ako distribútora produktu alebo kontaktujte priamo výrobcu.

Výrobca má záujem o neustály vývoj produktu. Preto výrobca uvíta akékoľvek pripomienky alebo návrhy, ktoré môžu prispieť k zlepšeniu produktu alebo návodu na použitie. Stroj bude zákazníkovi dodaný za záručných podmienok platných v čase nákupu. V prípade ďalších otázok kontaktujte svojho distribútora produktu.

1.3 Záruka

Používateľ musí so zariadením vždy správne zaobchádzať. Ak spozorujete nejaké problémy, zavolajte výrobcovi alebo distribútorovi. Ak je zariadenie rozobraté, upravené alebo nesprávne manipulované užívateľom alebo neškolenou obsluhou, vyhlásenie o zhode stráca platnosť v súlade so smernicou CEE 2006/42, záruka zaniká a výrobca nezodpovedá za žiadnu zodpovednosť resp. kompenzácia, ktorá vznikla akoukoľvek osobou alebo ktorá sa vyskytla v zariadení v dôsledku nesprávnej manipulácie.

Okrem toho výrobca nemôže niesť zodpovednosť v nasledujúcich prípadoch:

- nesprávna inštalácia,
- nesprávnym používaním stroja nekvalifikovanou osobou,
- v prípade použitia v rozpore so zákonmi platnými v danej krajine,
- v prípade nesprávnej údržby alebo nedostatočnej údržby,
- ak sa použijú neoriginálne náhradné diely alebo diely, ktoré sa nehodia k zariadeniu,
- v prípade úplného alebo čiastočného nerešpektovania tohto návodu na obsluhu.

1.4 Popis zariadenia

Plnička, ktorú vlastníte, je jednoduchý, kompaktný a mimoriadne produktívny stroj. Rám stroja je vyrobený z ocele AISI 304. Plniaci valec má leštené zaoblené hrany s nerezovou oceľou a nevyžaduje vážnejšiu montáž. Piest je vyrobený z potravinárskej nehrdzavejúcej ocele. Ide o dokonale utesnenú nádobu s tesnením na vrchu a ďalším tesnením na konektore. Veko je vyrobené z nehrdzavejúcej ocele s

otvorom, takže spotrebič môžete otvárať alebo zatvárať bez použitia akéhokoľvek náradia. Vďaka mechanickému ovládacímu pedálu a maximálnemu tlakovému ventilu v hydraulickej sieti je stroj plne vyhovujúci.

Je tiež vybavený:

- s moderným konektorom, ktorý je možné nastaviť pomocou kolíka,
- 3 ks plastovými plniacimi hlavami rôznych veľkostí, ktoré možno ľahko vymeniť,
- s konektorom, ktorý sa vždy vráti na maximálnu rýchlosť,
- s ľahko pohyblivými kolesami (voliteľné na IS 15)

Modely uvedené v tomto návode sú navrhnuté tak, aby plne vyhovovali smernici CEE 2006/42 a jej následným dodatkom. V prípade nehody nemôže výrobca niešť zodpovednosť, ak bol stroj upravený, nesprávne prevádzkovaný alebo boli odstránené bezpečnostné zariadenia.

1.5 Účel použitia

Stroj je navrhnutý a skonštruovaný na plnenie klobásy alebo klobásy mletým mäsom alebo potravinami podobného charakteru. Odporúča sa na profesionálne použitie vo vhodnom prostredí a obsluhuje ho odborník, ktorý si prečítal pokyny v tomto návode a porozumel im. Stroj je možné používať iba vtedy, ak je nainštalovaný na rovnom a čistom povrchu.

1.6 Bezpečnostné nariadenia

Stroj sa smie používať iba na účely vopred navrhnuté výrobcom. Najmä:

- nepoužívajte stroj, ak nie je správne vybavený všetkými ochrannými krytmi a nie je dokonale zmontovaný, aby sa predišlo riziku vážneho zranenia osôb,
- Bez odpojenia stroja od elektrickej siete sa nedotýkajte žiadnych elektrických komponentov, inak hrozí nebezpečenstvo úrazu elektrickým prúdom.

1.6.1 Bezpečnostné predpisy

- Nevykonávajte žiadne zásahy bez predchádzajúceho vedomia úradu.
- Zabezpečte, aby procesy údržby a technickej pomoci vykonával odborník.
- Nenoste oblečenie, ktoré nespĺňa bezpečnostné predpisy. Poradte sa so svojím zamestnávateľom o platných bezpečnostných predpisoch a použitom bezpečnostnom vybavení.
- Nepoužívajte pokazený alebo nefunkčný stroj. Pred použitím sa uistite, že boli vylúčené všetky udalosti, ktoré by mohli ohroziť bezpečnosť. Ak sa zariadenie pravidelne zastavuje, informujte servisného technika.
- Nedovoľte nezaškoleným osobám obsluhovať stroj. Ak dôjde k úrazu elektrickým prúdom, operátor musí byť okamžite odstránený zo stroja. Priamy vypínač napájacieho kábla musí byť vypnutý. Okamžite treba zavolať lekára a odviezť pacienta do nemocnice.

1.6.2 Podmienky prostredia

Zariadenie funguje spoľahlivo za nasledujúcich podmienok prostredia:

- nadmorská výška nepresahuje 1000 m
- minimálna teplota okolia: -5 °C
- maximálna teplota okolia: +40 °C
- relatívna vlhkosť: 50%

1.6.3 Osvetlenie

Miesto, kde má byť zariadenie inštalované, musí mať prirodzené a umelé svetlo schválené v súlade s legislatívou platnou v krajine pre prevádzku slučkového plniaceho stroja. Vo všetkých prípadoch musí byť svetlo na všetkých miestach stroja rovnomerné a nesmie dôjsť k nebezpečnému odrazu. Svetlo by malo osvetliť stroj tak, aby bol ovládací panel dobre viditeľný a núdzové tlačidlo bolo ľahko rozpoznateľné.

1.7 Informácie o registrácii

Zadanie presného typu stroja, sériového čísla a roku výroby uľahčuje servisnému technikovi efektívne reagovať na akékoľvek problémy, ktoré môžu nastať. Odporúčame, aby ste servisnému stredisku poskytli číslo modelu a sériové číslo vždy, keď ho zavoláte. Preštudujte si údaje na typovom štítku a v prípade potreby si ho vezmite.

Keď je stroj pripojený k elektrickej sieti, nevykonávajte žiadne práce na elektrických komponentoch. Nebezpečenstvo úrazu elektrickým prúdom! Dodržujte varovné značky. Ak tak neurobíte, môže dôjsť k zraneniu osôb. Uistite sa, že značky sú vždy na svojom mieste a sú čitateľné.

1.8 Bezpečnostná ochrana a zariadenia

VÝSTRAHA! Pred ďalším používaním stroja sa uistite, že sú bezpečnostné zariadenia úplne na svojom mieste. Na začiatku každej zmeny skontrolujte, či sú na svojom mieste a či správne fungujú. Ak nie, oznámte to osobe zodpovednej za údržbu

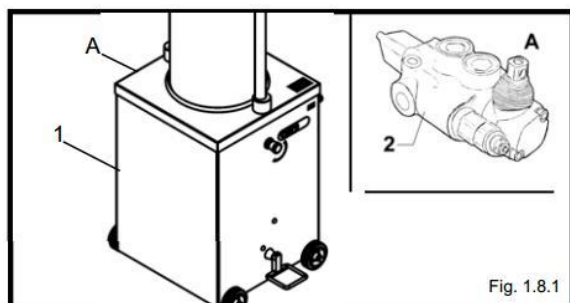


Fig. 1.8.1

1. Ochranné prostriedky pre elektrické a hydraulické komponenty.
2. Poistný ventil (vnútri stroja je ventil na reguláciu maximálneho tlaku, ktorý obmedzuje piest riadenia ťahu).

VÝSTRAHA!

Nikdy nemeňte bezpečnostné zariadenia!

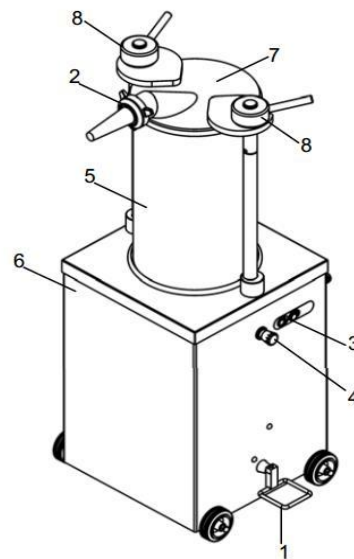
1.9 Pracovná stanica: Správne pracovisko je miesto, kde môže operátor obsluhovať stroj za optimálnych pracovných podmienok. Zariadenie sa dá pohodlne používať na podlahe. Vibrácie, ktoré stroj prenáša na skrinku, ktorá ho drží, nie sú výrazné.

2. Technické vlastnosti

2.1 Hlavné časti

Pre lepšie pochopenie sú na nasledujúcom obrázku uvedené najdôležitejšie časti stroja, očíslované a vysvetlené:

1. Ovládací pedál
2. Plniaca trubica
3. Panel s tlačidlami
4. Čep pre nastavenie pracovnej rýchlosti
5. Valec na prepravu/skladovanie nakladanej mäsovej zmesi
6. Pevný ocelový rám
7. Kryt (na zatvorenie valca)
8. Poistná matica krytu



2.2 Technické vlastnosti

MODEL	IS 15V	IS 24V	IS 35V	IS 50V
Motor Hp	0,75	0,75	0,75	0,75
Napätie V	230-400-50 Hz	230-400-50 Hz	230-400-50 Hz	230-400-50 Hz
Kapacita valca liter	15	24	35	55
Výška valca mm	495	460	460	520
Priemer valca mm	200	260	320	380
Dĺžka chodu piestu mm	430	380	380	440
Maximálna rýchlosť vyprázdňovania min	2'11"	2'02"	7'46"	6'
Minimálna rýchlosť vyprázdňovania sek.	59"	51"	51"	75"
Rýchlosť návratu piestu sek.	35"	32"	33"	32"
Priemer plniacej trubice mm	10-18-25	10-18-25	10-18-25	10-18-25

2.3 Hmotnosť a rozmery stroja

Net weight Kg				
	IS 15 V	IS 24 V	IS 35 V	IS 50 V
	53	91	101	145
Overall dimensions mm				
	IS 15 V	IS 25 V	IS 35 V	IS 50 V
A	490	565	640	730
B	370	450	480	550
C	700	950	1000	1130
D	1200	1160	1160	1250

Netto váha kg :

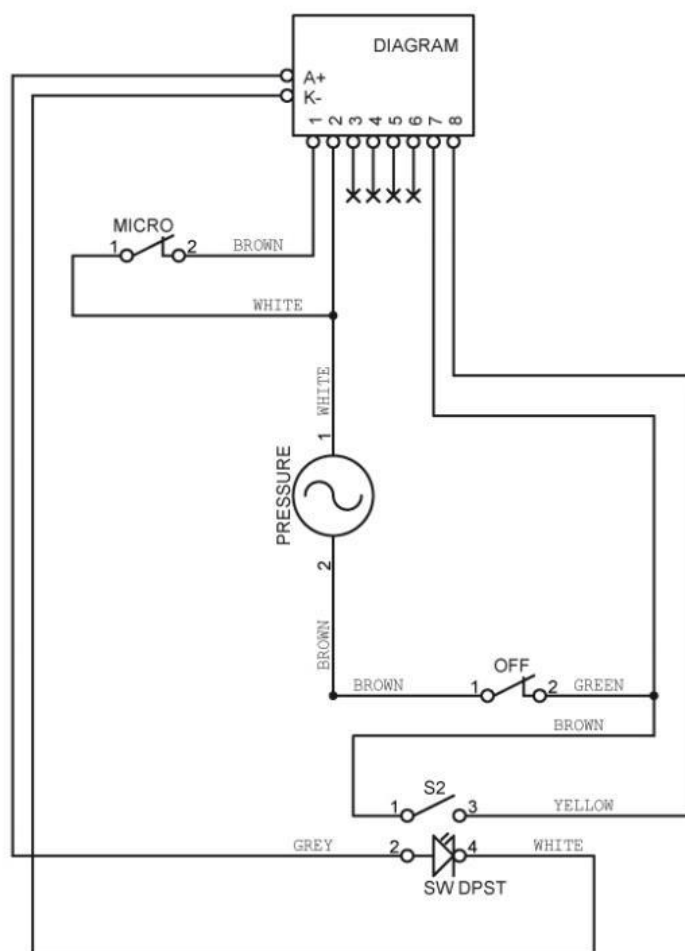
IS 15V	IS 24V	IS 35V	IS 50V
53	91	101	145

Komplexné rozmery mm:

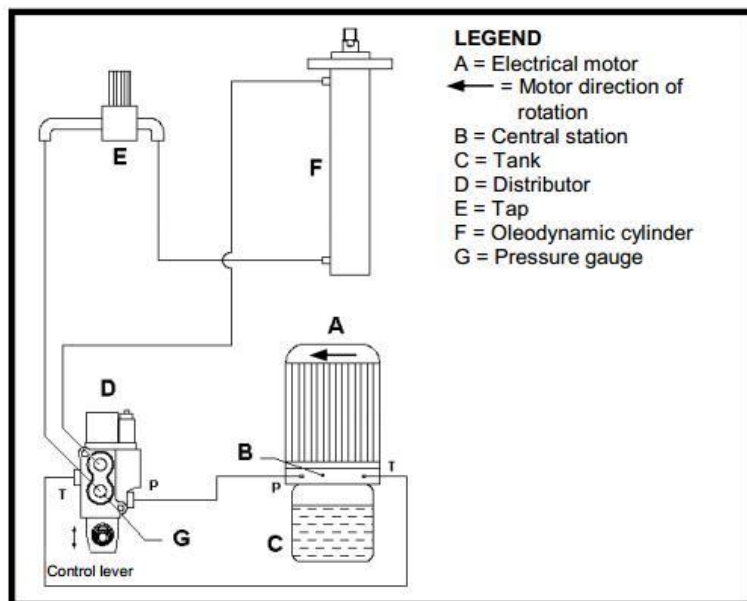
	IS 15V	IS 24V	IS 35V	IS 50V
A	490	565	640	730
B	370	450	480	550
C	700	950	1000	1. 1130
D	1200	1160	1160	1250

2.4 Emisia hluku: Podľa pozorovaní zodpovedá hladina hluku vydávaného strojom menej ako 70 dB. Výrobca môže na žiadosť zákazníka vydať osvedčenie potvrdzujúce výsledok hlukovej skúšky.

2.5 Elektrické schéma



2.6 Hydraulická schéma



Legenda:

- A = Elektromotor
↺ = Smer otáčania motora
B = Hlavná stanica
C = Nádob
D = Rozdelovač
E = Ventil
F = Hydraulický valec
G = Tlakomer

3. Testovanie, doprava, doručenie domov a inštalácia

3.1 Testovanie: zariadenie, ktoré ste si zakúpili, bolo testované výrobcom, aby sa overila správna funkcia a nastavenia.

3.2 Doručenie domov a sťahovanie stroja

Všetky odoslané produkty boli pred odovzdaním kuriérskej spoločnosti starostlivo skontrolované. Ako sa očakávalo z rôznych zmlúv so zákazníkom, najmä z drahých zásielok, stroj bol odoslaný zabalený v nylone a kartóne.

Po doručení balíka skontrolujte neporušenosť obalu. Ak je balík poškodený, oznámte to dodávateľovi na dodacom liste s poznámkou „Súhlasím s tým, že“ a s uvedením dôvodu. Akonáhle sa balík otvorí v prítomnosti skutočne poškodených častí stroja, oznámte to prepravnej spoločnosti do 3 dní a vyznačte dátum na dokladoch.

3.3 Inštalácia

VÝSTRAHA! Miesto, kde bude stroj inštalovaný, musí byť hladké a stabilné. Zaisťte tiež dostatok priestoru okolo stroja. To umožňuje lepší pohyb okolo zariadenia počas pracovných procesov a zaručuje prístup pre mechanika počas údržby. Okolo stroja pripravte dostatočné osvetlenie, aby bola zabezpečená správna viditeľnosť pre obsluhu stroja.

3.3.1 Likvidácia obalových materiálov

Obalové materiály ako kartón, nylon, drevo je potrebné triediť podľa druhu a zlikvidovať v súlade s platnými predpismi o likvidácii odpadu. Ak je spotrebič odoslaný do krajiny, kde platia špeciálne zákony na likvidáciu odpadu, zlikvidujte obal zodpovedajúcim spôsobom v súlade so zákonmi o likvidácii odpadu.

3.3.2 Presun stroja

VÝSTRAHA! Zdvihnite stroj pomocou vysokozdvížneho vozíka so správnou nosnosťou. Skontrolujte polohu a stabilitu nákladu na vozíku, najmä na dlhých, nebezpečných a šmyklavých cestách. Pri premiestňovaní stroja udržiavajte náklad čo najnižšie, aby ste zaručili väčšiu stabilitu a lepšiu viditeľnosť. Rozšírte vidlice vozíka, aby bol čo najstabilnejší.

3.4 Elektrické pripojenie: pripojte 16 A zástrčku k napájaciemu káblu (nedodávaný výrobcom).

VÝSTRAHA! Skontrolujte, či napájací kábel zodpovedá hodnotám na typovom štítku stroja. Všetky potrebné zásahy musí vykonať špecialista. Spotrebič pripojte iba k plne uzemnenému napájaciemu káblu.

3-fázový stroj (400 Volt-50 Hz) a 3-fázový stroj (230 Volt-50 Hz): stroj s týmito nastaveniami je vybavený 1,5 metra dlhým 4-kolíkovým (4-žilovým) napájacím káblom. Pripojte kábel do 3-fázovej sieťovej zásuvky prerušenej 16-ampérovým diferenciálnym magnetickým spínačom.

1-fázový stroj (230 Volt- 50 Hz): Stroj s týmito nastaveniami je vybavený 1,5 metra dlhým 3x1,5-kolíkovým (3-žilovým) napájacím káblom. Pripojte kábel k 230 V 50 Hz 1-fázovému sieťovému konektoru pomocou 16 A diferenciálneho magnetického spínača. Iné nastavenia napätia konzultujte s výrobcom. Ak potrebujete predĺžiť napájací kábel, použite rovnaký pólový kábel, aký bol pôvodne poskytnutý výrobcom. Skontrolujte, či je elektrické pripojenie správne, pozri odsek 5.1.

4. Použitie

4.1 Ovládacie prvky

1. Panel tlačidiel Stop/Štart

Toto tlačidlo vám umožňuje zapnúť a vypnúť stroj.

- Tlačidlo Stop: Zastaví piest. Toto je indikované zeleným svetlom indikujúcim prítomnosť napätia.
- Štartovacie tlačidlo: Umožňuje naštartovanie piestu, keď je zvolené, čo je indikované oranžovým žltým svetlom.

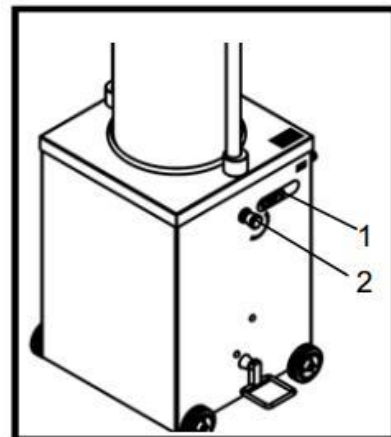
Poznámka: dopredný pohyb piesta je riadený mechanickým povelovým pedálom. Štartovacie tlačidlo iba signalizuje, keď je stroj pripravený na prevádzku.

2. Ventil na reguláciu rýchlosti

Tento kohútik je umiestnený na ventile umiestnenom v hydraulickej sieti. Otáčaním v smere hodinových ručičiek znížite rýchlosť tlače piestu, ak ho otočíte proti smeru hodinových ručičiek, rýchlosť sa zvýši.

3. Ovládací pedál

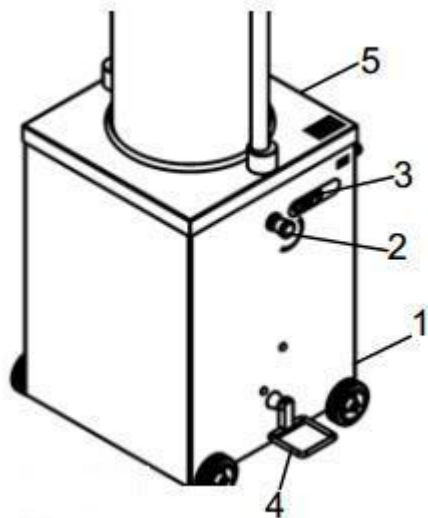
Tento pedál je ovládaný mechanicky. Piest sa pohybuje dopredu v smere plniacej trubice stlačením pedálu po stlačení tlačidla napájania. Naopak, zdvihnutím pedálu sa proces zablokuje, takže sa piest vráti do pôvodnej polohy.



5. Štart a stop

5.1 Kontrola elektrického pripojenia

VÝSTRAHA! Skontrolujte, či sa elektrický kábel zhoduje s typovým štítkom na spotrebiči a či existuje účinné uzemnenie.



Nainštalujte 16 A zástrčku (nie je súčasťou dodávky) k elektrickému káblu v bode „1“ na stroji (ako je znázornené na obrázku 5.1.1) a zapojte ju do zásuvky umiestnenej pred diferenciálnym spínačom s primeranou kapacitou.

V 3-fázovej verzii je potrebné skontrolovať smer otáčania motora nasledovne:

1. Odstráňte zadný kryt, ktorý je na obrázku 5.1.1 označený číslom „5“.
2. Nastavte prepínač diferenciálu do polohy „I“, stlačte štartovacie tlačidlo označené „3“ na obrázku 5.1.1, potom stlačte pedál a zároveň skontrolujte, či sa motor otáča správnym smerom.
3. Ak tomu tak nie je, okamžite zastavte stroj buď diferenciálnym spínačom alebo tlačidlom zastavenia. Obráťte 3-fázový vodič v zásuvke a zopakujte operáciu, ako je popísané vyššie.
4. Keď ste si istí, že sa motor otáča správnym smerom,

namontujte späť zadný kryt stroja.

UPOZORNENIE! Ak sa motor otáča v opačnom smere ako šípka na elektromotore, môže dôjsť k vážnemu poškodeniu hydraulickej centrály. Poznámka: V strojoch je správny smer otáčania pripojený k 1-fázovému vedeniu a špecifikovaný výrobcom priamo do siete.

5.2 Overenie účinnosti a prítomnosti ochranných zariadení

Ochranný kryt na vnútorné časti: Uistite sa, že je na svojom mieste a správne zaistený.

Poistná matica krytu: Pred začatím akejkoľvek zmeny sa uistite, že je správne zatvorená.

5.3 Kontrola ovládacieho pedálu

Po pripojení stroja k elektrickej sieti a stlačení štartovacieho tlačidla (ako je znázornené na obrázku 5.1.1) stlačte pedál a skontrolujte pohyb piestu vo valci. Umiestnite pedál do správnej stredovej polohy a uistite sa, že sa piest zastaví. Poznámka: Stlačením pedálu bude štartovacie tlačidlo neúčinné, takže piest by sa nemal pohybovať.

5.4 Spustenie

- Nastavte diferenciálny spínač na hornej strane stroja do polohy „I“.
- Stlačte 5.1.1. Štartovacie tlačidlo číslo „3“ na obrázku.
- Stlačte pedál „4“.

5.5 Vypnutie

- Stlačte 5.1.1. tlačidlo stop „3“ na obrázku.
- Nastavte diferenciálny spínač do polohy „S“.

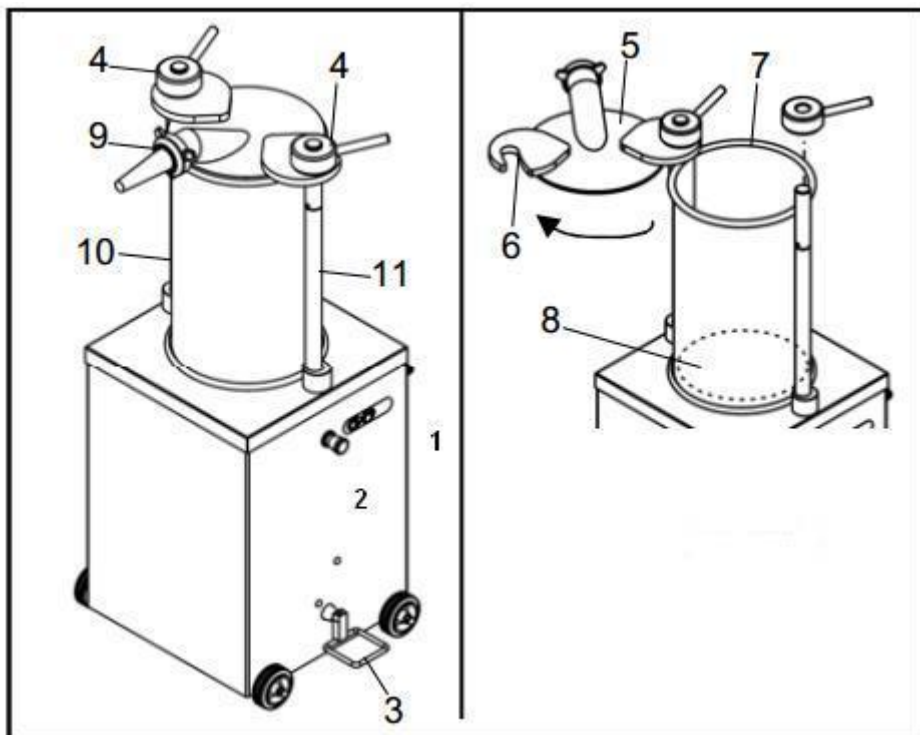
6. Prevádzka stroja

6.1 Špecifikácie

UPOZORNENIE!

Akkoľvek zmeny na stroji môže vykonávať iba autorizovaný personál. Pred spustením stroja sa musí operátor uistiť, že všetky bezpečnostné zariadenia sú na svojom mieste a fungujú efektívne. Ak tomu tak nie je, vypnite stroj a kontaktujte servisného technika. Naučte sa pracovné procesy s pomocou kvalifikovaného odborníka na prázdnom stroji, aby ste získali potrebné pracovné skúsenosti bezpečným spôsobom.

6.2 Používanie stroja



- Po pripojení napájacieho kábla stlačte štartovacie tlačidlo označené „1“ na obrázku 6.2.1.
- Zdvihnite pedál a počkajte, kým piest dosiahne limit.
- Uvoľnite poistnú maticu krytu označenú „4“ niekoľkými otáčkami. Zdvihnite veko a otočte ho nabok, ako je znázornené na obrázku 6.2.1.
- Naplňte valec označený „7“ mäsovou zmesou s piestom označeným „8“ v spodnej polohe.
- Nasadte kryt a zatvorte kryt maticou s poistným krúžkom. Skontrolujte, či sa tesnenie nepohlo zo správneho miesta.
- Po výbere vhodnej plniacej trubice ju nainštalujte pomocou poistného krúžku označeného „9“ (obrázok 6.2.1) a stlačte tlačidlo „1“.
- Zošliapnite pedál a piest začne tlačiť mäsovú zmes smerom k plniacej trubici. Rýchlosť je možné nastaviť pomocou kolíka označeného „2“. Otáčaním v smere hodinových ručičiek sa dá piest znížiť a tým sa zníži jeho rýchlosť, ak otočíte kohútikom proti smeru hodinových ručičiek, piest sa zvýši a zvýši sa jeho rýchlosť.
- Keď je obsah valca prázdny, zdvihnutím pedálu vráťte piest do pôvodnej polohy.

7. Údržba

7.1 Špecifikácie

Výstraha! Všetky údržbárske a čistiace práce na stroji je možné vykonávať len vtedy, keď je stroj vypnutý a odpojený od siete.

Miesto, kde sa vykonáva údržba, by malo byť vždy čisté a suché. Neoprávnené osoby nesmú na stroji vykonávať žiadne práce. V prípade potreby výmeny akéhokoľvek dielu je možné ho nahradiť len originálnym dielom, ktorý je potrebné získať v autorizovanom odbornom obchode alebo priamo u výrobcu.

Uistite sa, že všetky časti hydraulického systému sú riadne uzavreté. Pred demontážou armatúr alebo potrubí sa uistite, že v systéme nie je žiadna kvapalina pod tlakom: olej unikajúci pod tlakom môže spôsobiť vážne poškodenie. V prípade poranenia ihneď privolajte lekára.

Upozornenie! Pri výmene opotrebovaných alebo poškodených dielov vždy používajte originálne diely, aby ste zabezpečili, že sa technické údaje nezmenia.

Pravidelné kontroly: kontrolujte hladinu hydraulického oleja v nádrži raz za šesť mesiacov. Ak nie je dostatok oleja, piest nedosiahne hornú úroveň, preto nezabudnite doplniť jeden z nasledujúcich typov oleja: AGIP OSO 46, ESSO NUTO H46, FINA HYDRAN 46. Poznámka: Správna hladina hydraulického oleja možno úplne nastaviť s piestom.zatvorený v pokoji.

7.2 Mazanie: zariadenie nevyžaduje mazanie.

7.3 Čistenie stroja

UPOZORNENIE! Pred čistením odpojte tento produkt od nástenných zásuviek. Nečistite stroj prúdom vody!

Používajte iba čistiace prostriedky špeciálne určené na použitie v potravinárskom priemysle. Aby ste správne vyčistili stroj od nahromadených zvyškov mäsovej zmesi, odstráňte kryt uvoľnením poistných krúžkov krytu označených „4“ (obrázok 6.2.1).

Vyberte valec tak, že ho zdvihnete kolmo k dvom pridržiavacím ihlám (označené „10“ a „11“ na obrázku 6.2.1).

Vyčistite valec, piest a vonkajšok stroja vodou a netoxickými čistiacimi prostriedkami, potom vysušte všetky časti.

Všetko zmontujte a zatvorte strechu („5“) pomocou poistných krúžkov veka („4“) na valci („7“) (obrázok 6.2.1).

Ak je potrebné rozobrať piest „8“ (obrázok 6.2.1), postupujte podľa nižšie uvedeného postupu:

- Nastavte piest na nižšiu úroveň zdvihnutím pedálu (aby sa zabránilo jeho otáčaniu).
- Uvoľnite piest pomocou kľúča a pokračujte v dôkladnom čistení.
- Zložte demontované diely podľa krokov demontáže v opačnom poradí.

7.4 WEEE ELEKTRICKÉ A ELEKTRONICKÉ ZARIADENIA

Rozhodnutia 2002/95/ES, 2002/96/ES a 2003/108/ES sa týkajú obmedzenia používania určitých nebezpečných látok v elektrických a elektronických zariadeniach a regulácie odpadu z elektrických a elektronických zariadení.

Tento symbol prečiarknutého odpadkového koša na vašom produkte, obale alebo obale vám pripomína, že tento produkt sa nesmie likvidovať spolu s ostatným domovým odpadom.

Separovaný zber tohto zariadenia organizuje a zabezpečuje výrobca. Povinnosťou užívateľa je kontaktovať výrobcu a dodržiavať výrobcom určený systém odpadového hospodárstva pre triedený zber odpadu.

Separovaný zber a recyklácia vášho odpadového zariadenia v čase likvidácie pomôže zachovať zdroje životného prostredia a zabezpečiť, že bude recyklované spôsobom, ktorý chráni ľudské zdravie a životné prostredie.

8. Problémy a riešenia

Problémy	Dôvody	Riešenia
- Stroj sa nespustí	<ul style="list-style-type: none"> - Zástrčka správne nezapadá do elektrickej zásuvky. - Elektromotor je pokazený. - Mikropsínač ovládacieho pedálu je chybný. - Tlakomer je poškodený. 	<ul style="list-style-type: none"> - Opatrne zasuňte zásuvku do nástennej zásuvky. - Zavolajte mechanika. - Zavolajte mechanika. - Zavolajte mechanika.
- Ťah piestu nie je rovnomerný	- Do hydraulického systému sa dostal vzduch alebo v ňom nie je olej.	- Zavolajte mechanika.
- Únik oleja	<ul style="list-style-type: none"> - Opatrené tesnenie hydraulického valca. - Hydraulická hadica je nesprávne alebo nesprávne uzavretá. 	<ul style="list-style-type: none"> - Zavolajte mechanika. - Zavolajte mechanika.