

# HASZNÁLATI ÚTMUTATÓ

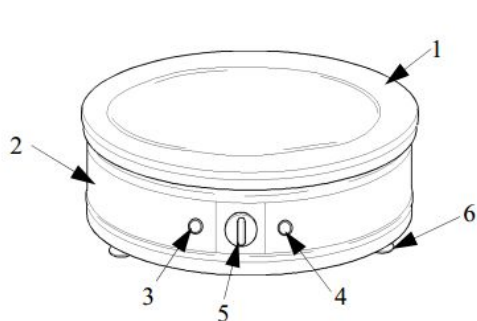
## La Felsinea Crepes palacsinta sütő

### ÁLTALÁNOS INFORMÁCIÓK

Gondosan olvassa el az ezen használati útmutatóban található információkat és tartsa meg a használati útmutatót szükség esetére. A gép bekapcsolása előtt győződjön meg róla, hogy a gép adat tábláján található adatok megfelelnek-e a hálózati feszültségnek azon a munka területen ahol a gépet alkalmazni kívánják. A gép beszerelését szakembernek kell elvégeznie a gyártó előírásainak és a helyi törvényi előírásoknak megfelelően. A gyártó megtagad minden felelősséget abban az esetben ha bármilyen károsodás következik be amiatt, hogy a berendezést nem a használati és karbantartási útmutatás szerint üzemeltetik, vagy bármilyen pontatlanságot tartalmaz ez a használati útmutató fordítási vagy gépelési hiba miatt. A gyártó fenntartja magának a jogot, hogy elvégezze a szükséges változtatásokat az alap jellemzők megváltoztatása nélkül.

### BESZERELÉSI ÚTMUTATÓ

A gépet a készülék hátulján található adat tábla segítségével tudja beazonosítani. A készülék részei:



1. sütő felület
2. szerkezet
3. bekapcsolást jelző lámpa
4. hőfokszabályzó jelző lámpa
5. hőfokszabályzó
6. lábak

A készülék kicsomagolását követően távolítsa el a védő fóliát. A berendezést száraz, vízszintes felületre helyezze, kb. 80 centiméter magasságban. A helyiség hőmérséklete 5-35 fok közötti legyen, legfeljebb 75% relatív páratartalom mellett.

Az elektromos bekötéshez tartsa be a következő alapvető szabályokat:

- A hálózati feszültségnek meg kell egyeznie a gép adat tábláján feltüntetett értékkel.
- A készülék csak szabályosan földelt hálózati csatlakozóhoz csatlakoztatható.
- Csatlakoztassa a készüléket a készülék teljesítményéhez megfelelően tervezett elektromos hálózathoz ( lásd az adat táblát a készülék hátulján).

Az elektromos csatlakoztatást szakemberrel kell elvégeztetni a CEI szabályoknak megfelelően. A hálózati kábelt úgy kell elhelyezni hogy egyetlen része se érje el az 50 °C-ot szobahőmérsékleten. Beszerelés előtt bizonyosodjon meg róla, hogy a hálózati csatlakozó vagy kapcsoló könnyen hozzáférhető ha a berendezés a helyére kerül. A GYÁRTÓ NEM VÁLLAL FELELŐSSÉGET EZEN BIZTONSÁGI SZABÁLYOK FIGYELMEN KÍVÜL HAGYÁSA ESETÉN.

## HASZNÁLATI ÚTMUTATÓ

A készüléket vendéglátóipari használatra tervezték és csak szakember által üzemeltethető. A készülék első bekapcsolása előtt alaposan tisztítsa le a szerkezetet és a sütőfelületet is. Távolítsa el a védőfóliát a rozsdamentes felületekről. Ezt követően szabadterén legnagyobb fokozaton üzemeltesse legalább 20 percig, hogy a gyártási segédanyagok leégjenek a sütőfelületről.

### ELINDÍTÁS

1. Dugja be a készüléket az elektromos hálózatba.
2. Tekerje a termosztátot óramutató járásával megegyező irányba, amíg a hőmérséklet eléri a kívánt szintet. A hőfokszabályzó jelzőlámpája bekapcsol és ha a hőmérséklet megfelelő, kikapcsol.
3. A készülék most használatra kész.
4. A forró sütőfelületre öntse rá kis adagban a palacsinta tésztát, és amikor elkészült, távolítsa el.

**KIKAPCSOLÁS:** Kapcsolja a termosztátot "0" pozícióba. **MEGJEGYZÉS:** Ha az elektromos kábel a hálózati csatlakozóba dugva marad a készülék feszültség alatt van.

### KARBANTARTÁS

Tartsa tisztán a sütőfelületet. A készüléket nem kell mással tisztítani, mint nedves ruhával. **NE HASZNÁLJON FOLYÓ VIZET VAGY MARÓ ANYAGOKAT A TISZTÍTÁSHOZ. FONTOS:** Bármilyen tisztítási folyamat megkezdése előtt húzza ki a készüléket az elektromos hálózatról és várjon amíg a sütőfelület lehűl.



### WEEE ELEKTROMOS ÉS ELEKTRONIKUS ESZKÖZÖK

**A 2002/95/EC, 2002/96/EC és a 2003/108/EC határozatok az elektromos és elektronikus készülékek bizonyos veszélyes anyag használatának korlátozásáról és a kidobandó elektromos és elektronikus készülékek szabályozásáról szólnak.**

Ez a szimbólum, az áthúzott szemetes kuka, a terméken vagy annak csomagolásán azt jelzi, hogy ez a termék nem dobható ki az Ön háztartási szemétével együtt.

Ezen készülék szelektív hulladék gyűjtése a gyártó által van megszervezve és lerendezve. A felhasználó felelőssége, hogy kapcsolatba lépjen a gyártóval és kövesse azt a hulladék kezelési rendszert, amelyet a gyártó a szelektív hulladék gyűjtése kapcsán előír.

Az Ön kidobott készülékének szelektív gyűjtése és újra hasznosítása segít megóvni a környezeti erőforrásokat és biztosítja, hogy az újra hasznosítás módszere megóvja az emberi egészséget és a környezetet.