

HASZNÁLATI és KARBANTARTÁSI ÚTMUTATÓ

MOCKMILL 100-200 gabona malom

A készülék meghibásodásának, vagy saját testi épségének megőrzése érdekében Olvassa át alaposan e használati útmutatót.

GYORS ÚTMUTATÓ

Első használat előtt

Őröljön le egy maréknyi gabonát, majd dobja ki az őrleményt. Ezen rövid őrlés alkalmával távolodik el minden ásványi törmelék amely esetlegesen a gyártás során megtapadhatott a malom kövein.

Első használat - tartsa be a sorrendet

1. Csatlakoztassa a készüléket az elektromos aljzathoz
2. Helyezzen egy tálal a liszt kivezető csúszda alá
3. Állítsa be az őrlési finomságot
- 4. Kapcsolja be a malmot**
5. Töltse fel a tölcsért gabonával

Az őrlés végeztével kapcsolja ki a készüléket.

FONTOS: ha Ön a Mockmill 200-as modellt vásárolta, előbb távolítsa el a tárcsa rögzítő elemeket!

Az eltávolításra vonatkozó pontos utasításokat a 6. oldalon találja!

BIZTONSÁGI UTASÍTÁSOK

Első használat előtt kérjük olvassa el figyelmesen ezt a használati útmutatót.

Gabonák kiválasztása

Csak tisztított gabonát használjon. A nem tisztított gabona apró kődarabokat is tartalmazhat, a malom kövei megsérülhetnek.

A 7-8. oldalon felsorolt gabonákon kívüli egyéb gabonák, vagy élelmiszerek kárt tehetnek az ön készülékében és akár a garancia elvesztését is eredményezhetik.

Kérdések esetén forduljon forgalmazójához!

Csak száraz gabonát használjon. Ha nedves gabonaszemeket őrölt a készülékével, azok lisztje filmréteget képezhet a malomköveken. Ha ez véletlenül bekövetkezett, használjon egyszerűen száraz gabonát, állítsa durva őrlési fokozatra ("A malomkövek és az őrőkamra tisztítása" 2. oldal).

Ha nem biztos abban, hogy száraz-e vagy sem a gabona, nyomjon el egy szem gabonát egy kemény felületen egy kanál hátlapjával. Ha a szem hangos repedéssel törik, a gabona száraz!

Az őrléshez túl nedves szemek laposak maradnak, hengerelt zabhoz hasonlítanak.

A rozst a betakarítást követően, őrlés előtt legalább hat hónapig kell szárítani. További információk a különböző gabonafélékről és felhasználásukról, valamint a javasolt őrlési fokozat beállításáról a későbbi táblázatban találhatóak.

Otthoni használatra

A Mockmill otthoni és normál családi szükségletek kielégítésére lett gyártva. A készülék nem kereskedelmi felhasználásra készült, ahol alapból nagy mennyiségek szükségesek.

Fűszerek őrlése

A Mockmill malommal könnyen őrlhet szárított fűszereket és ételek ízesítésére használt száraz fűszereket, beleértve a borsot, koriandert, kardamont, fahéjat és még sok mást.

Vegye figyelembe, hogy bizonyos fűszereket, például a fahéjat kicsi darabokra kell előzetesen aprítania, hogy bele tudja önteni a Mockmill malomba.

Ha fűszereket őrlött a malommal, azok aromája megmaradhat az őrlőegységben. Ha ki akarja "öblíteni" a malmot, egyszerűen őrljön egy kevés gabonát (például búzát vagy rizst) rögtön a fűszerek őrlése után. Tartsa meg ezt az "ízesített lisztet" és használja fel majd sütéshez, szószekhoz.

Olajos / zsíros élelmiszerek

Kerülje a diófélék, mogyoró, vagy olajos magvak, például szezám, len vagy mák őrlését. Még a kávébab is sok olajat tartalmaz! Az olaj filmréteget képezhet a malomköveken, ez meggátolva a gabonafélék későbbi tökéletes őrlését.

A malomkövek és az őrlőkamra tisztítása

Állítsa a készüléket durva őrlésre, kb. fél csésze száraz gaboná, pl. búzát vagy rizst őrljön le vele. Állítsa át őrlés közben a szabályzó kart durváról finomra, majd vissza durvára. A durva őrlés által (a magok szinte csak össze vannak roppantva) a malomkövekre feltapadt filmréteg gyorsan eltávolodik.

Alapos tisztítás érdekében ismételje meg a folyamatot!

Ha nagyon kemény filmréteg képződött a köveken, végezzen néhány bemetszést a filmfelületekbe egy éles eszközzel, pl. egy aprító késsel. Ennek köszönhetően a tisztító őrlés könnyebben lefolytatható.

Felügyelet

A Mockmill egy elektromos készülék és csak felügyelet alatt használható (gyerekeknek tilos)!

FIGYELEM!

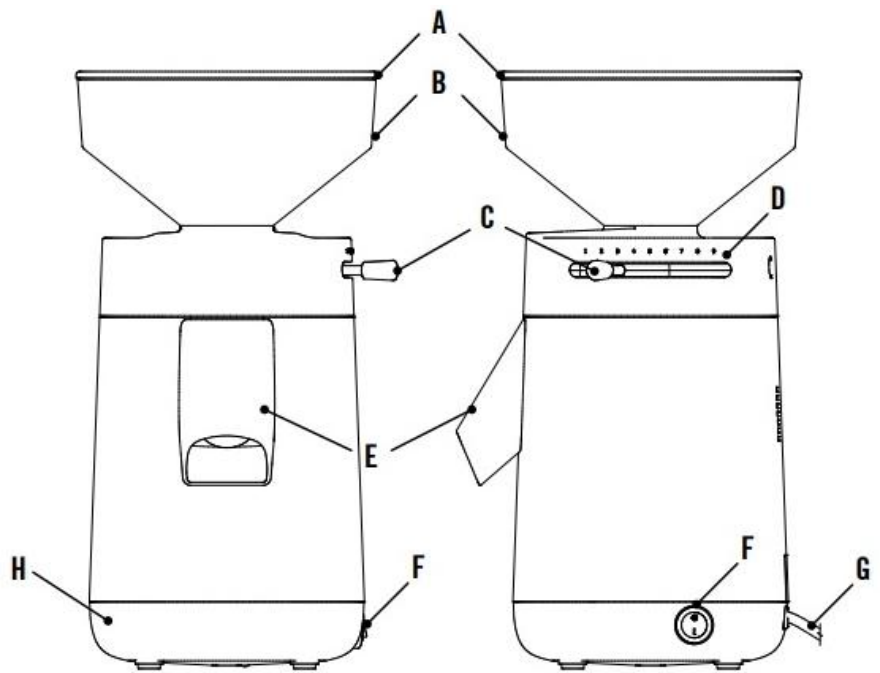
Tartsa kezeit, egyéb tárgyait (pl. kanalak, csavarhúzók) az őrlőegységtől mindig távol. Múlasztásával ujj sérülést, és/vagy malomkő károsodást okozhat.

Tisztítás

Ne merítse a Mockmillt soha vízbe vagy egyéb folyadékba. Törölje tisztára a malom géptestét egy enyhén nedves ruhával. Fontos, hogy ne kerüljön soha víz a malomba. Ne tisztítsa soha a malomköveket vízzel vagy nedves ronggyal sem! Tisztítás előtt mindig áramtalanítsa a készüléket!

Alkotóelemek

- A:** Fedél
- B:** Adagoló tölcsér
- C:** Fokozat állító kar
- D:** Skála
- E:** Kivezető csúszda
- F:** Bekapcsoló gomb
- G:** Elektromos kábel
- H:** Talp



ELSŐ HASZNÁLAT ÉS TISZTÍTÁS

Legelső bekapcsolás:

A Mockmill malom első használata előtt, kérjük távolítsa el a rögzítő elemeket (csak a Mockmill 200-as modell esetén). Az erre vonatkozó utasítások a 6. oldalon találhatóak.

Első használat előtt

Őrljön le egy maréknyi gabonát, a lisztet pedig dobja ki. Ezen őrlés alkalmával távolodik el minden ásványi törmelék amely esetlegesen a gyártás során megtapadhatott a malom kövein.

Első használat

1. Csatlakoztassa a készüléket az elektromos aljzathoz
2. Helyezzen egy tálat a liszt kivezető csúszda alá
3. Állítsa be az őrlési fokozatot
4. **Kapcsolja be a malmot**
5. Töltse be a gabonát a tölcsérbe

Az őrlés végeztével kapcsolja ki a készüléket.

Tisztítás

A malomkövek öntisztítóak, amennyiben időnként durva őrlést is választ. Ha a malmot tartósan nem használja (hosszabb szabadság pl.) javasoljuk, távolítsa el a lisztmaradványokat egy durva őrlési ciklus által.

A MOCKMILL KINYITÁSA

Ha a Mockmill nem működik megfelelően, vagy erős szennyeződés gyanúja merül fel, érdemes a malmot kinyitni. Ilyenkor az őrlőkamrát alaposan meg kell tisztítani. Kérjük, kövesse az alábbi utasításokat.



Távolítsa el a fokozat állító kart

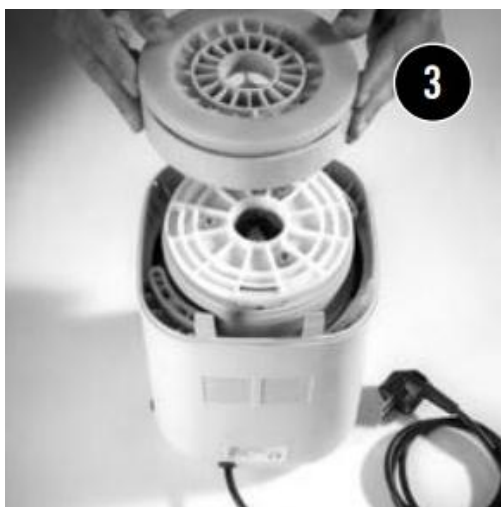
Csatlakoztassa le a Mockmillt az elektromos aljzatról.

Órajárással ellentétesen csavarja le az állító kart.



Távolítsa el az adagoló tölcser

Tegye mindkét kezét a tölcser és a malomház felső része közé: mindkét mutatóujjával nyomja befelé a malomtest hátoldalán található két fület. Ezt követően emelje fel a tölcser, így az őrlőkamra elérhető.



Nyissa meg az őrlőkamrát

A felső őrlőtárcsa egy széles kerek gyűrűvel van lezárva. Csavarja le a kerek gyűrűt órajárással ellentétesen.



A Stator eltávolítása

Ezennel eltávolíthatja a felső malomkövet (statort).

Az alsó (forgó) kő láthatóvá válik, az a motor tengelyéhez van rögzítve.

Ha a malomkövek felületén filmréteg képződött, kérjük, olvassa át a 2. oldalt ("A malomkövek és az őrlőkamra tisztítása" c. fejezet) , ahol pontos részleteket talál a filmréteg eltávolításával kapcsolatosan.

A felső malomkő (stator) ezennel visszahelyezhető.



Zárja le az őrlőkamrát

Csavarja vissza a széles kerek zárógyűrűt, amíg erős ellenállást érez.

Tekerjen egy negyed kört a kerek zárógyűrűn vissza, csatlakoztassa a készüléket az áramforráshoz és kapcsolja be a malmot!

Tekerje záróirányba a zárógyűrűt, amíg enyhe surlódási zajt nem hall.



Helyezze vissza az adagoló tölcserít

Kapcsolja ki a Mockmillt és csatlakoztassa le az elektromos hálózatról.

A zárógyűrű oldalán-középen található egy mozgatható belső gyűrű (ebbe kell becsavarni majd az állító kart):

forgassa be ezt a gyűrűt úgy, hogy a szabályzó karnak a furata a malom jobb oldalának közepére kell majd nézzen!



Állítsa be a fokozatállító kart

Csavarja be pár mozdulatból a beállító kart a mozgó gyűrűbe (ne szorítsa még meg!).

Állítsa az állító kart az 1. fokozatba és most szorítsa meg.

Az 1. fokozatban mindig enyhén ketyegő hangnak kell lennie. Ez a kőérintkezés nem okoz kopást, és az őrlés megkezdésekor megszűnik. Lásd: 8. o. a további utasításokért.



A szállításhoz szükséges rögzítő elemek eltávolítása (CSAK a Mockmill 200 esetén)

Nyissa fel a malmot az 1-3 lépések szerint (4.oldal). Távolítsa el a szállításhoz szükséges két darab rögzítő elemet. Ezek egymással szemben helyezkednek el, a gépház és az őrlőegység között találhatóak.

Zárja le a malmot az 5-7 lépések szerint (5.oldal).

ŐRÖLHETŐ ALAPANYAGOK ÉS AJÁNLOTT ŐRLÉSI FOKOZATOK

A Mockmill malommal a következő élelmiszerek őrlhetőek:

Puha gabonák Kemény gabonák Magvak Zöldségek	MM100 Őrlési fokozat	MM200 Őrlési fokozat	Illóolaj tartalom	Megjegyzések
Amaránth	0-1	0-1	-	
Hajdina	0-1	0-1	-	
Chia mag	6-7	7	-	
Tönköly	1	1-2	-	
Alakor (egyszemű búza)	1	1-2	-	
Tönkebúza (kétszemű búza)	0-1	1	-	
Zöld tönköly	1	1	-	
Zab	3	4-5	-	
Szárított borsó	1	1	-	
Köles	1	1	-	
Kamut	1	0-1	-	
Csicseriborsó	4-5	3-4	-	
Vörös bab	1	1	-	
Lencse	1	1	-	
Csillagfürt	2	2	-	
Kukorica	1-2	1-2	-	Kivétel popcorn!
Cirok	0-1	2-2.5	-	
Hántolt árpa	1	1	-	
Hosszúszemű rizs	0-1	0-1	-	Kivétel párolt rizs!
Pinto bab	2	1-2	-	
Quinoa	0-1	0-1	-	
Rozs	1	1	-	
Szójabab	1-2	5	-	
Teff mag	0-1	0-1	-	
Fehér bab	0-1	0-1	-	
Búza	1	1	-	

Gyógy- & fűszernövények	MM100 Őrlési fokozat	MM200 Őrlési fokozat	Illóolaj tartalom	Megjegyzések
Egész ánizs	4	4-5	igen	
Görögszéna mag	1	2-2.5	-	
Édeskömény mag	2	3	igen	
Száritott rozmaring	2	2	-	
Kardamom hüvely	0-1	0-1	igen	
Koriander mag	1	2	igen	
Kömény	4	4	igen	
Fűszerkömény	4-5	5	igen	
Szegfűszeg	3	4	igen	
Szegfűbors	1	1	-	
Csillagánizs	2-3	3	igen	Vágja apró darabokra
Bors	2	2	-	
Tonkabab	9-10	10	igen	
Fahéjvirág	0-1	2	igen	
Fahéjrúd	1	1	-	Vágja apró darabokra

ŐRÖLHETŐ ALAPANYAGOK ÉS AZ ŐRLÉSI FOKOZAT BEÁLLÍTÁSA

A Mockmill malommal a 7-8. oldalon felsorolt alapanyagok őrlhetők.

Amennyiben a táblázattól, vagy a gyártói honlapon feltüntetett alapanyagoktól eltérőeket őrök, az a malom károsodásához és a jótállás elvesztéséhez vezethet.

Észrevételét, ötletét, pl. szeretne valami olyan gabonafélét őrölni, amely nem szerepel a korábbi táblázatokban, jelezze forgalmazójának, vagy az info@mockmill.com gyártói e-mail címen.

Az őrlési fokozat beállítása

A Mockmill malom őrlési finomsága több fokozatban, precízen állítható.

Az 1. fokozatban gabonaszemek nélkül járattva a kövek hallk surlódása hallatszik. Hasonló hang hallható, ha a Mockmill 200-ból eltávolította a szállításhoz szükséges rögzítő elemeket.

Az 1. fokozatban lesz az őrlemény a legfinomabb, a 10. fokozatban a legdurvább.

Ha az 1. fokozatban nem hallatszik őrési zaj, vagy már a 2. fokozatban nagyon hangos az őrés, hangolja

be a Mockmill malmot a következő módon:

- lazítsa fel a fokozatállító kart 2 fordulatnyit, kapcsolja 10-es fokozatra és szorítsa meg a kart ismét
- indítsa el a készüléket majd húzza fokozatosan visszafele a kart az 1-es fokozat irányába, bekapcsolt állapotban
- ha a kövek enyhén összeérnek és hallatszik a surlódó hang, lazítsa fel újból a fokozatállító kart 2 fordulatnyit, állítsa 1-es fokozatra és szorítsa meg a kart ismét.

Ha a kövek halk összeérése nem hallható, kérjük, ismételje meg a folyamatot.

Ha a skálán jelzett fokozatokhoz képest még durvább őrlést szeretne, hangolja át a malmot a következő módon:

- állítsa a kart 10-es fokozatra, lazítsa fel a fokozatállító kart 2 fordulatnyit. A fokozatállító kar ezennel szabadon mozgatható.
- állítsa a kart 1-es fokozatra és szorítsa meg a kart ismét (órajárás irányába csavarva).

Ha a fokozatállító kart 10-es fokozatba kapcsolja, egy jóval durvább őrleményt fog kapni. Ezt a folyamatot addig ismételheti, ameddig az Önnek szükséges őrlési szemcseméretet elérte.


Ha ismét finom őrleményt szeretne, hangolja újra a malmot a következő módon:

- mozgassa a kart az 1-es fokozat irányába ütközésig
- lazítsa fel a fokozatállító kart 2 fordulatnyit
- mozgassa a felszabadított kart a 10-es fokozat irányába ütközésig
- szorítsa meg a kart ismét

Ha 1-es fokozatra állítja a készüléket, amint a malom kiürül hallania kell egy halk surlódó hangot.

Ezennel a malom finom őrlésre való hangolása megtörtént. Miután kipróbálta ezeket a hangolásokat, a malom már könnyen használható.

A malom hangolásának szemléltetése az alábbi videón is megtekinthető:

 [Calibrating the Mockmill 100 or Mockmill 200](#)

HIBAELHÁRÍTÁS

Problémába ütközött a malom használata során? Kérjük, vegye fel a kapcsolatot forgalmazójával, vagy a termék gyártójával: info@mockmill.com

HIBAJEGYZÉK

A malom zúg, de nem őröl

Kapcsolja ki a malmot és állítsa 10-es fokozatra. Kapcsolja be a malmot, az őrlés ezennel el kell induljon.

A malom továbbra is csak zúg

Kapcsolja ki a malmot és áramtalanítsa a készüléket

- fordítsa óvatosan fejfelé a készüléket és ürítse ki az őrlendő gabonát
- nyissa ki a malmot a 4. oldalon leírt sorrendben
- távolítsa el minden maradékot az őrlőegységből
- szerelje össze a malmot az 5.-6. oldalon leírt sorrendben
- a probléma meg kell szűnjön
- ha a malomkövek nem tiszták, filmréteg található rajtuk, kövesse a 2. oldalon található "A malomkövek és az őrlőkamra tisztítása" fejezetben leírtakat

Vegye figyelembe, hogy minden szétszedés után a malmot újra fog kelleni hangolni a 8. oldalon található "Az őrlési fokozat beállítása" c. fejezetben leírtak szerint.

FIGYELEM! Bizonyosodjon meg arról, hogy a malmot előbb behangolja, majd bekapcsolja és utána tölti bele az őrlendő gabonát.

A malom nem őröl finoman

Hangolja újra a Mockmillt a 8. oldalon található "Az őrlési fokozat beállítása" c. fejezetben leírtak szerint. **FIGYELEM!** Figyeljen arra, hogy a fokozatállító kart az újrhangolás előtt mindig fellazítja!

A malom forog, de nem őröl

A malomkövekre filmréteg képződött.

- őröljön le 1 csészényi búzát vagy rizst durva fokozatra állítva
- ha a durva fokozaton való őrléssel nem tisztulnak meg a kövek, nyissa fel a malmot a 4. oldalon leírt sorrend szerint
- egy éles tárggyal, pl. daraboló késsel vágjon néhány rést a malomköveken lévő filmrétegekbe
- zárja vissza a malmot az 5. oldalon leírt sorrend szerint
- őröljön le 1-2 csészényi búzát durva fokozatra állítva
- a filmréteg le kell tisztuljon ezennel a kövekről

JÓTÁLLÁS & SZERVIZ

A készülék háztartási felhasználás esetén 6 év jótállásban részesül.

A jótállás nem terjed ki az adagoló tölcser vagy csúszda sérülésére, amelyek meghibásodása helytelen használatra vezethető vissza.

Meghibásodás esetén vegye fel a kapcsolatot forgalmazójával!

SZÁLLÍTÁSI CSOMAGOLÁS ÉS ÚJRAHASZNOSÍTÁS

Szállítási csomagolás

A csomagolás védi a Mockmill 100/200-as modelleket a biztonságos szállítás érdekében.

Tartsa meg a malom eredeti dobozát és a belső csomagoló elemeket ahhoz, hogy szükség esetén biztonságosan tudja azt szállítani.

A régi készülék megsemmisítése

A leselejtezett készüléket környezetbarát módon kell megsemmisíteni. Javasolt a készülék hulladékújrahasznosító telepre való kiszállítása, a helyi hulladékgazdálkodási jogszabályoknak megfelelően.

A gyártó fenntartja magának a műszaki változtatások jogát!

