

HASZNÁLATI ÚTMUTATÓ

SAMMIC XM-12 / XM-20/ MB / B Botmixer

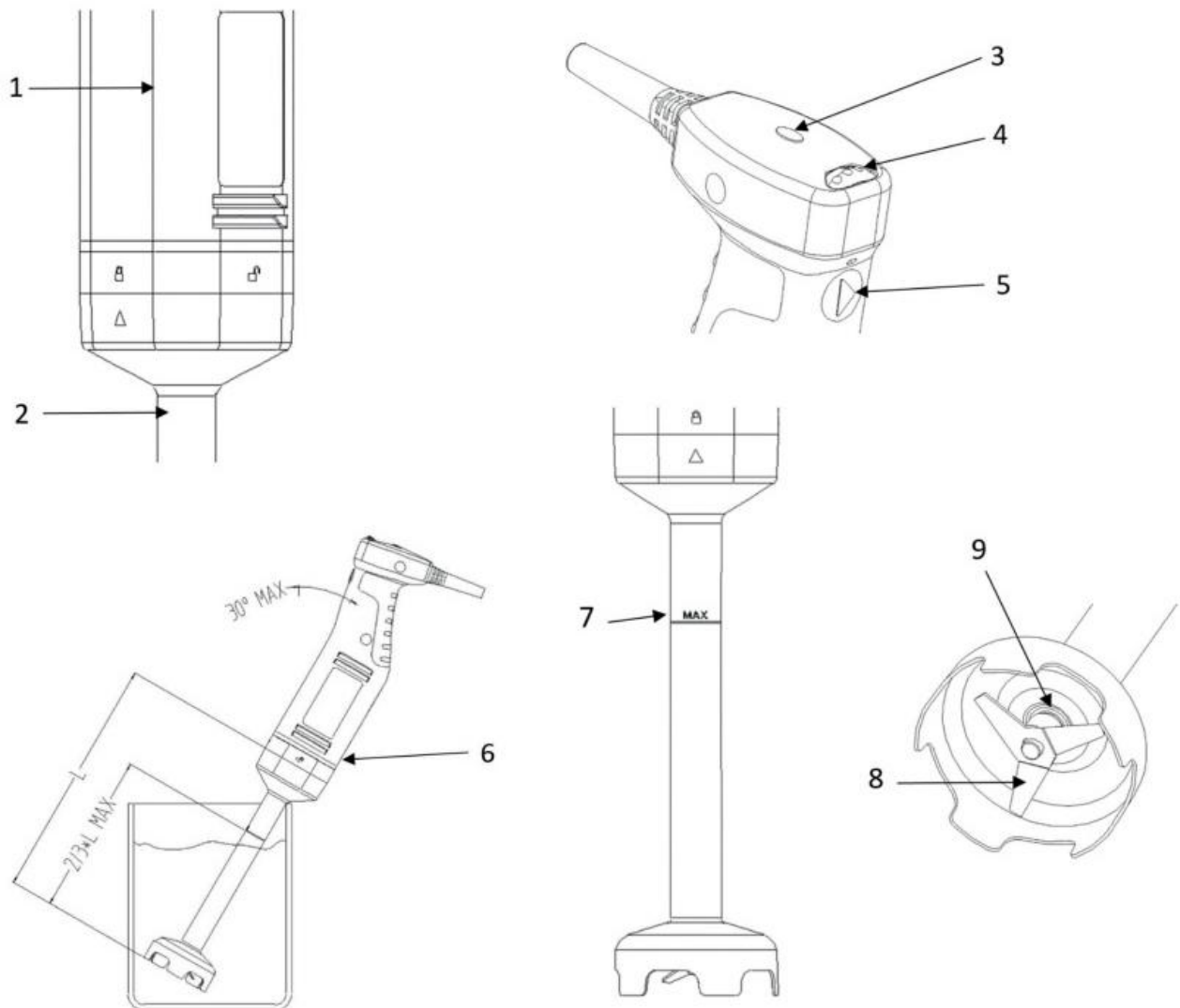
ÁLTALÁNOS TUDNIVALÓK

A használati útmutató az XM-12, XM-21, XM-22, MB-21, B-20 and MM-20 hordozható elektromos botmixerek beüzemelését, a működtetését és karbantartását írja le.

A készülék típusa, pontos modellje, gyári száma a készüléken található matricán látható.

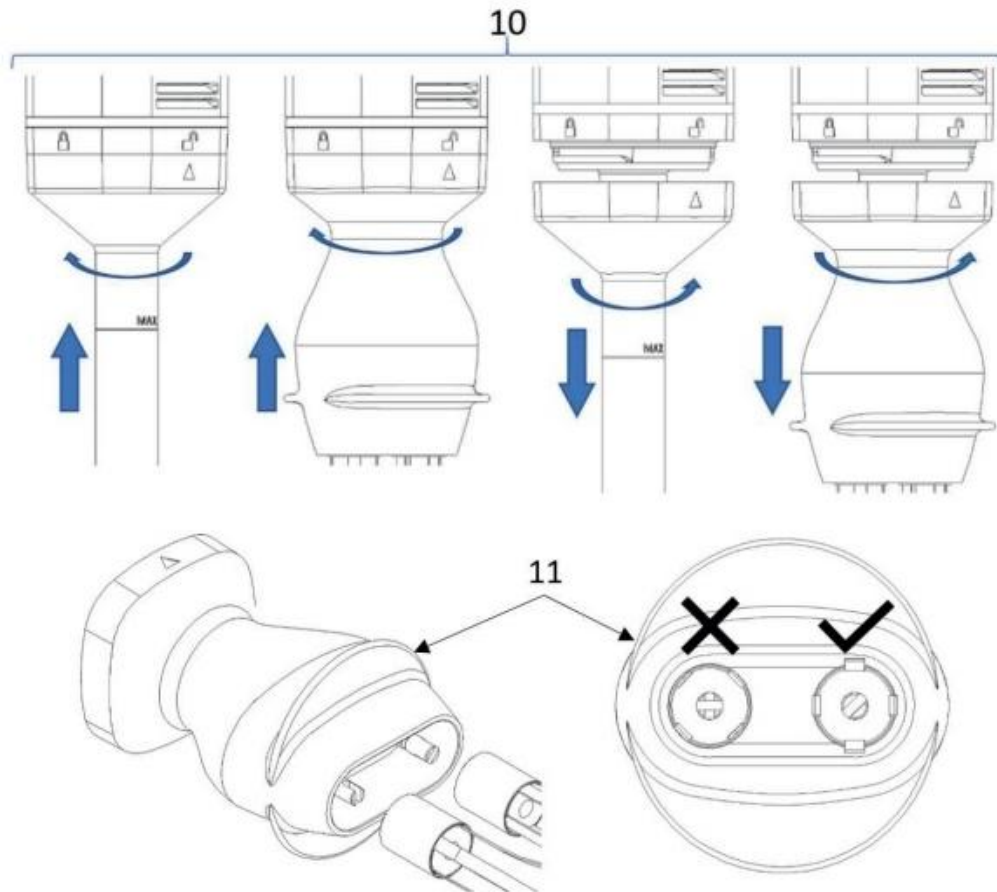
A készülék ételek keverésére, habverésre lett tervezve.

Bármilyen más használat helytelen és balesetveszélyes. Helytelen használatból eredő hibáért vagy balesetért sem a gyártó, sem a forgalmazó nem felelős.



ÁBRA MAGYARÁZAT

- | | |
|--------------------------------|---------------------------------|
| 1. Motorblokk | 7. Max. merülési mélység |
| 2. Pépesítő szár | 8. Penge |
| 3. Kontroll jelzőfény | 9. Alsó tömítés |
| 4. Sebesség szabályzó | 10. Pépesítő szár fel-/levétele |
| 5. "ON" bekapcsoló gomb | 11. Habverő fejek fel-/levétele |
| 6. Max. dőlésszög munka közben | |



FONTOS BIZTONSÁGI UTASÍTÁSOK

Olvassa el figyelmesen az ezen útmutatóban található utasításokat; fontos információkat tartalmaznak a biztonságos üzembe helyezés, működtetés és karbantartás vonatkozásában. Őrizze meg az útmutatót biztonságos helyen, a jövőbeni tájékozódás céljából!

A csomagolás eltávolítását követően ellenőrizze, hogy a készülék nem szenvedett-e bármilyen sérülést.

Amennyiben ez kétséges, ne folytassa a készülék üzembe helyezését, és lépjen azonnal kapcsolatba forgalmazójával, kereskedőjével.

A csomagoló anyagok veszélyt jelenthetnek, tartsa gyerekektől távol.

A csomagoló anyagok eltávolítását a helyi szabályozással összhangban kell végezni. Ez általában azt jelenti, hogy a különböző anyagokat típusuk szerint válogatják és települési hulladékként gyűjtik őket.

- A készülék éles pengékkel rendelkezik (8). Soha ne érintse a pengéket működés közben. Az esetleges érintése csak tisztításkor és csak kikapcsolt készüléknél szabad.
- Az első és minden használat előtt tisztítsa meg langyos mosogatószeres vízben az élelemmel érintkező részeket, majd öblítse és szárítsa meg. A tisztítás előtt áramtalanítsa mindig a készüléket.
- Mielőtt áramra csatlakoztatná, győződjön meg arról, hogy a helyi áramforrás megfelel a készülék műszaki adatlapján feltüntetett áramigényeknek. Helyezze a készüléket a munka tábla és csak utána csatlakoztassa az aljzathoz.
- Ne járassa a készüléket üresen, vagy munkatálon kívül. A pépesítő szár vagy habverő a teljes hosszúság max 2/3-ad részéig, azaz a "MAX" (7.) jelölésig meríthető. A használat közbeni max. dőlésszög legfeljebb 30°(6.) legyen.
- A készüléken kontroll jelzőfény (3) található. Ha az bekapcsolt, azt jelenti, a készülék áramra lett csatlakoztatva. Amikor a jelzőfény bekapcsolt legyen mindig óvatos. Amint az "ON" (5.) gombot megnyomja, a készülék elindul.

- **A fröccsenés elkerülése érdekében:** dolgozzon mindig stabil munka tálban. Előbb helyezze a készüléket a száron található max. jelölésig a munkatálba és csak ezt követően kapcsolja be, majd ne távolítsa el a munka tálból ameddig a készülék nem állt le teljesen.
- Semmilyen esetben sem dolgozzon 10° lejtésnél ferdebb munkafelületen. A motor tengelye a munka felülethez képest mindig függőleges pozícióban kell legyen.
- A balesetek, sérülések és anyagi károk elkerülése érdekében soha ne nyúljon bekapcsolt gép mellett a munka tálba, sem szabad kézzel, sem egyéb eszközökkel.
- Mielőtt eltávolítaná a pépesítő szárat, vagy habverő fejet, vagy tisztítást, karbantartást, javítást végezne előbb áramtalanítsa a készüléket.
- Minden használat végeztével tisztítsa meg a szárat a "Tisztítás" fejezetben leírtak szerint. Minden használat végeztével ellenőrizze a tengely feletti tömítés épségét (9). Ha sérülést tapasztal, vegye fel a kapcsolatot a szakszervizzel.
- Ügyeljen arra, hogy ne kerüljön folyadék a motoregységbe és semmilyen esetben sem merítse a gépet vízbe. Ha ez mégis bekövetkezett, kövesse az alábbiakat:
 - Hagyja a botmixert a munka tálban és NE érintse a munka tálal.
 - Áramtalanítsa a készüléket: távolítsa el a dugaszt az aljzatból.
 - Vegye ki a készüléket a munka tálból és próbálja meg minél több folyadékot kiönteni belőle.
 - Ne használja többet a készüléket, egyeztessen azonnal szakszervizzel.
- **FONTOS:** ne tisztítsa a készülék külsejét vagy belsejét direkt vízszugárral vagy nagy nyomás alatt lévő csapról.
- Ne használja a készüléket, ha a kábel, az elektromos csatlakozó vagy a gépház sérült. Egyeztessen a szakszervizzel a javítás érdekében.
- Tisztításnál ne használjon súroló szert (sem savas tisztítószer), sem dörzsi tisztító eszközt. Kárt tehetnek a készülék külsejében.
- A készülék nem játék. Tilos a készüléket szellemi, pszichikai, szenzó-motoros, mentális hiányosságokkal rendelkező személyek (akár gyerekek) vagy szakképzetlen személyzet által használni. Tartson oktatást, felügyeljen, ismertesse és értesse meg a személyzettel a készülék biztonságos használatát. Tilos a gyerekeknek játszani a készülékkel. A tisztítást, karbantartást csak az oktatásban részesített személy végezze.
- Tartsa be a biztonsági szabályokat! Legyen készenlétben, használja a készüléket figyelmesen, éberén, figyeljen arra, amit épp csinál.
- Ne használja a készüléket, ha fáradt, vagy alkohol, drog, vagy egyéb gyógyszeres kezelés hatása alatt áll. A nem biztonságos, vagy helytelen használat személyi sérüléshez, anyagi károsodáshoz vezethet.
- A Használati útmutatóban megnevezett modellek szállodai, éttermi, vendéglátóipari és nagykonyhai használatra lettek tervezve.
- A gyártó nem vonható felelősségre, amennyiben a terméket helytelenül vagy a korábbiakban felsoroltaktól eltérő környezetben (mint pl. egészségügyi, kémiai-vegyi, vagy robbanékony környezetben) használták.
- Csak a SAMMIC gyártó által jelölt kiegészítőket szabad a botmixerekkel használni. Minden olyan sérülésért, kárért, amelyek nem a SAMMIC által jelölt kiegészítővel való használatból adódtak a felhasználó a felelős!

ELEKTROMOS CSATLAKOZÁS

A készüléket 230V/50-60Hz-ről való használatra gyártották. Készítsen elő egy 10A megszakítóval ellátott fali aljzatot.

PÉPESÍTŐ SZÁR CSATLAKOZTATÁSA (Lásd 10. ábra)

Legyen a motor kikapcsolt állapotban! Helyezze a pépesítő szárat (2) a motoregységre (1) úgy, hogy a száron lévő „háromszög” szimbólum a motorblokkon lévő „nyitott lakat” szimbólum alatt legyen. Forgassa el a pépesítő szárat addig, amíg a háromszög” a „zárt lakat” szimbólum alá kerül,

és egy „kattanást” észlel. A pépesítő szár ezennel helyesen csatolásra került. Eltávolításhoz járjon el az ellenkező módon (10).

HABVERŐSZÁRAK CSATLAKOZTATÁSA (MB és B modelleknél)

Helyezze a habverő hajtóművét (11) a motoregységre (1) úgy, hogy a hajtóművön lévő „háromszög” szimbólum a motorblokkon lévő „nyitott lakat” szimbólum alatt legyen. Forgassa el a hajtóművet addig, amíg a háromszög a „zárt lakat” szimbólum alá kerül, és egy „kattanást” észlel. Helyezze a habverő szárat a hajtóműbe, kattanásig. A habverő fejrész ezennel használatra kész. Eltávolításkor: húzza meg erősen egyenként a habverő szárat, amíg azok le nem csatolódnak a hajtóműről. A hajtóművet pedig csavarja le ellenkező irányba mind ahogy felhelyezte.

HASZNÁLAT

Helyezze a botmixer szárát a munka tálba, legfeljebb a szár 2/3-ad hosszáig, a „MAX” jelölésig (7). Nem lépje túl soha ezt a szintet. Az optimális használat érdekében ne érjen a pépesítő szár a munka tál aljához.

Legfeljebb 30°-os dőlésig szabad a botmixert munka közben megdönteni, elkerülve a folyadékok esetleges kifröccsenést, motorblokkba való jutását (6).

A készüléken kontroll jelzőfény (3) található. A bekapcsolt fény azt jelenti, a készülék áramforráshoz van csatlakoztatva. Amikor a jelzőfény bekapcsolt legyen mindig óvatos.

Amint az „ON” (5.) gombot megnyomja, a készülék elindul.

Leállításhoz engedje el az „ON” gombot (5).

A penge forgása a sebesség szabályzóval (4) állítható. A munka végeztével húzza ki mindig a dugvillát a fali aljzatból.

Amennyiben a készülék túl lett terhelve és túlmelegedett, úgy a hővédelem lekapcsolja a motort. Várja meg, míg a motor lehül, csak utána tudja újból bekapcsolni.

TISZTÍTÁS ÉS HIGIÉNIA. FIGYELMEZTETÉSEK

- Tisztítás előtt mindig áramtalanítsa a készüléket, elkerülve az esetleges áramütésekből adódó komoly sérüléseket.
- A készülék éles pengékkel van ellátva (8). Óvatosan használja!
- Figyelmeztetés: A készülék rozsdamentes acél felületeit mindig alaposan tisztán kell tartani.
- Nem szabad savakat vagy savas hatású anyagokat, acélforgács- vagy drótkéfért használni a külső felület tisztítása során (forró vízzel és megfelelő tisztítószerrel kell végezni).
- Soha ne mossa a gépet nagynyomású vízsugárral!
- Ne használja tisztításhoz a következő termékeket: súrolószer (lúg, szalmiákszesz, stb), oldószer, fém súroló, szemcsés tisztítószer. Ezek a termékek megkarcolják, megrongálják a készülék fém és műanyag felületeit.

Tisztítás

A pépesítő szár (2) /habverő fejrész tisztítása minden használat után szükséges. Ellenőrizze a pépesítő szár alján lévő tömítés épségét is minden alkalommal (9). Ha sérülést tapasztal, egyeztessen szakszervizzel.

Minden használat után helyezze a szár alsó 2/3-ad részét meleg (35 - 45 °C) vízbe, majd kapcsolja be a készüléket néhány másodpercre.

A szárat (2) és a pengét meleg vízben lehet tisztítani (35 - 45 °C). A vízben oldjon fel multifunkcionális tisztítószer 1:10 arányban. Ezután hagyja állni a vízben a csövet és a kést 30 percig, majd öblítse le őket meleg vízzel.

A motoregységet (1) csak törölje át nedves ruhával. Semmilyen esetben sem juthat víz a motorblokk belsejébe! Ha ez véletlenül mégis megtörtént, ne kapcsolja be a készüléket, egyeztessen szakszervizzel.

Fertőtlenítés

Tisztítás után távolítsa el a pépesítő szárat /habverőt (amely modelleknél ez az opció lehetséges). Sem a pépesítő szárat (2), sem a habverő karokat sem a hajtóművet nem szabad víz alá meríteni!

A fertőtlenítő folyadék előkészítés: öntsön össze meleg vizet (35-45° C) és max. 5,25% klór tartalmú fertőtlenítőt. 3,785 L (1 gallon) vízhez 15 cm³ (1/2 uncia) fertőtlenítőt töltsön.

Válassza le a pépesítő szárat. Fertőtlenítőszeres vízbe mártott puha ronggyal távolítsa el a látható szennyeződések. Majd állítsa bele a fertőtlenítő oldatba a szárat 30 percre, úgy hogy az oldat a 2/3-ad, azaz a "MAX" jelölésig érjen. Ezt követően öblítse át a szárat és pengét meleg vízzel (35-45°C).

A habverő szárok tisztításához először válassza le a habverő fejet a motoregységről. A szárokat egyenként távolítsa el egy-egy határozott húzással a hajtóműről.

Fertőtlenítőszeres vízbe mártott puha ronggyal távolítsa el a látható szennyeződések. Majd állítsa bele a fertőtlenítő oldatba a habverő ernyőket 30 percre, úgy hogy az oldat teljesen ellepje azokat. Ezt követően öblítse át meleg vízzel (35- 45°C).

Öblítés

Az előző folyamat után folyó víz alatt (legalább 5 literrel) öblítse le az alkatrészeket, úgy hogy semmilyen mosószer vagy fertőtlenítő ne maradjon rajta.

Hagyja száradni az alkatrészek szobahőmérsékleten.

A motor rész kizárólag nedves ruhával tisztítható. Semmilyen körülmények között nem kerülhet víz a motor részbe. Ha ez mégis megtörténne, hagyja kiszáradni mielőtt újból bekapcsolná. Tisztítás után helyezze a fali akasztóra a készüléket.

TECHNIKAI INFORMÁCIÓK

- A készülék építéséhez használt anyagok megfelelnek az élelmiszer előírásoknak.
- Az elektromos vezérlés meggátolja, hogy a készülék újrainduljon miután le lett választva az elektromos hálózatról (pl. áramszünet, vagy a gép ki lett húzva).
- Beépített hőbiztosíték megvédi a motort a túlmelegedéstől. Túlmelegedés esetén a motor leáll, ilyen esetben hagyja a motort lehűlni újraindítás előtt.
- A pépesítő szár és a habverő fej leválasztható az alapos tisztítás érdekében.
- A használat közben keltett zaj 1 m távolságból kevesebb, mint 80 dB (A).

Hibaelhárítás:

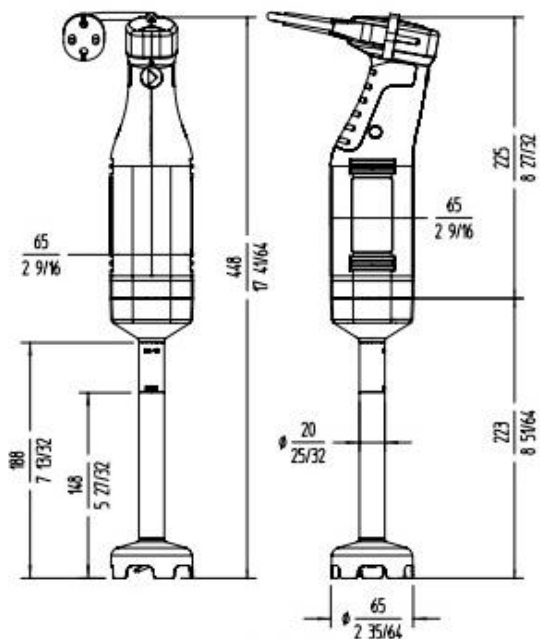
Ha a készülék nem indul el, vagy megállt menet közben:

- Győződjön meg, hogy a készülék csatlakoztatva van az elektromos hálózathoz
- Győződjön meg, hogy az elektromos hálózat adatai egyeznek a készülék elektromos adataival és a hálózatban áram folyik
- Ha a motor túlmelegszik, a hő biztosíték kikapcsolja a készüléket. Ekkor húzza ki és várjon pár percet, amíg a motor lehűl.

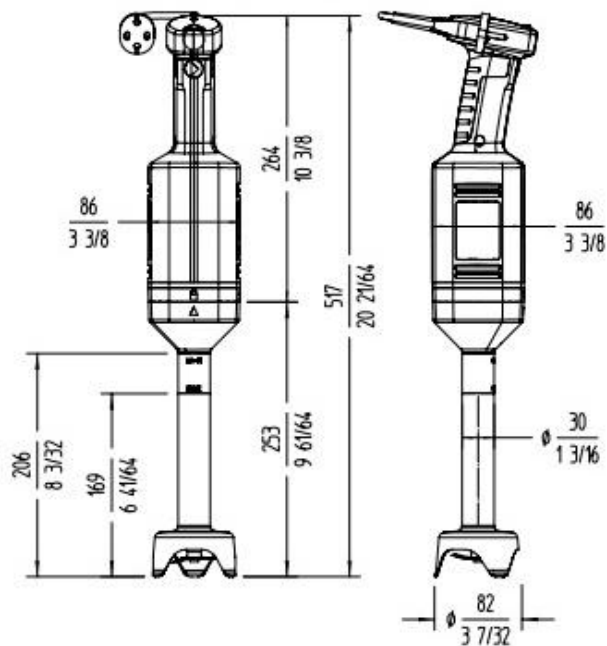
Vegye fel a kapcsolatot szakszervizzel, amennyiben:

- megsérült a hálózati kábel (ki kell cseréltetni!)
- ellenőrzés során sérültnek látszik a pépesítő szár alsó tömítése (9)
- ellenőrzés során sérült a pépesítő penge (8)
- ha csatlakoztatta a készüléket az áramforráshoz és a felső kontroll jelzőfény (3) nem kapcsol be
- ha bekapcsolást követően a sebesség állítása (4) ellenére a motor egy fordulaton forog
- ha sérülés, törés nyomai láthatóak a motoregység külső borításán

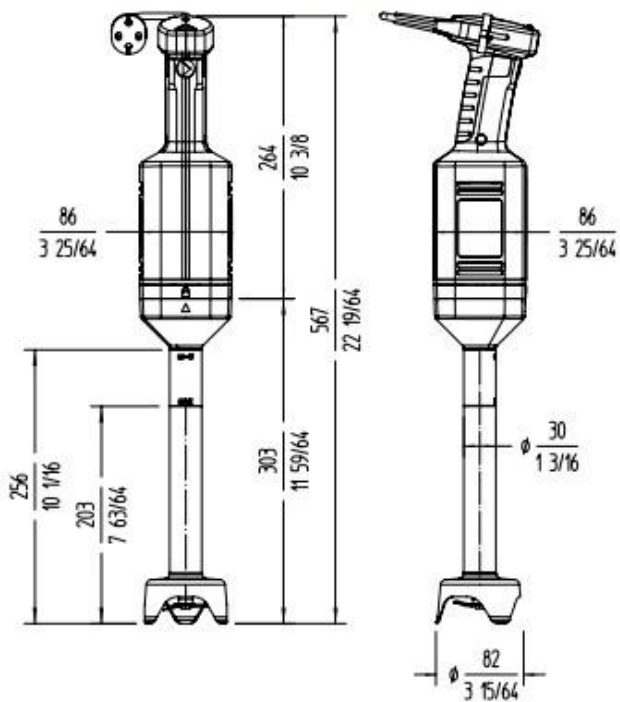
XM-12



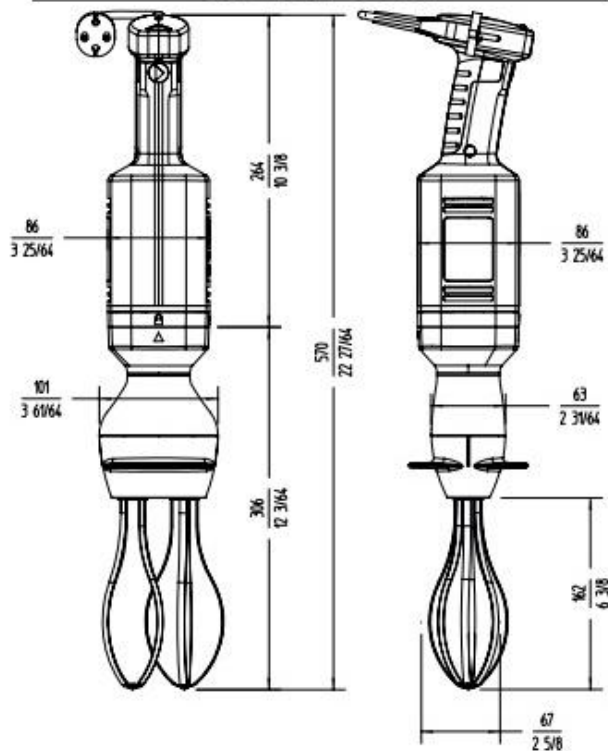
XM-21 / MB-21



XM-22



MB-21 / B-20



Tulajdonságok	XM-12	XM-21	XM-22	MB-21	B-20
Teljesítmény	240W	300W	300W	300W	300W
Elektromos csatlakoztatás	230V/50-60Hz				
Sebesség (RPM)					
Fix	-	-	-	-	-
Változtatható	1.500-15.000	1.500-15.000	1.500-15.000	1.500-15.000	200-1.800
Pépesítő funkció					
Max. folyadék	10 L	12 L	15 L	12 L	15 L
Penge harang átmérő	65 mm	82 mm	82 mm	82 mm	-
Szár hossza	223 mm	250 mm	300 mm	250 mm	-
Teljes hosszúság	448 mm	514 mm	564 mm	514 mm	-
Habverő funkció					
Kapacitás (tojásfehérje)	-	-	-	2-30	2-30
Habverő hossza	-	-	-	306 mm	306 mm
Teljes hosszúság	-	-	-	570 mm	570 mm
Nettó súly	1.4 kg	2.3 kg	2.4 kg	2.62 kg	2.62 kg