

# SZERELÉSI ÉS BEÁLLÍTÁSI TUDNIVALÓK

## SAMMIC ZÖLDSÉGSZELETELŐ GÉP ÉS KUTTER

**CK-301/302/401/402**

Olvassa el ezt a használati útmutatót a gép beszerelése és használata előtt. Tartsa meg ezt a használati útmutatót a további tanácsadáshoz!

Minden egyes gép beazonosítása a következők szerint történik:

Gyártó neve és címe: SAMMIC S.L. - Basarte 1 Azkoitia. Gipuzkoa (Spanyolország).

A termék gyári száma megtalálható a jótállási jegyen és a Megfelelősségi Nyilatkozaton is.

### **MODELLEK:**

A használati útmutató CK-301, CK-302, CK-401 és CK-402 típusú készülékek, beüzemelését, a működtetését és karbantartását írja le. A készülék típusa a készüléken található matricán látható. Ez az előkészítő gép a következő Európai irányelveknek megfelelően került megtervezésre és legyártásra:

- Gépezeti irányelv 2006/42/CE.
- Alacsony elektromos feszültségi irányelv 2006/95/CE.
- Elektromágneses Kompatibilitási irányelv 2004/108/CE.
- Élelmiszerekkel kapcsolatos alumínium és műanyag termékek és cikkek irányelve 89/109/EEC és 90/128/EEC.
- Élelmiszerekkel kapcsolatos alumínium ötvözetek szabvány EN 601-2004.
- Higiéniai és élelmiszerekkel érintkező anyagok szabványai: ANSI-NSF 8 és ANSI-NSF 51.
- Zöldség Előkészítő Gépek Szabványa: UNE-EN 1678.
- Élelmiszer processzor és mixer szabvány: UNE-EN 12852.
- Biztonsági szint összhangban UNE-EN 60529 rendelettel; Vezérművek IP-55 és a gép többi része: IP-23.
- A 120V/60Hz/1 modellek megegyeznek az UL-763 és a CSA C22.2 szabványokkal.

### **Beüzemelés**

Az optimális szervizeléshez és karbantartáshoz kövesse a további utasításokat!

### **Telepítési hely**

Javasolt a CK-301/302 típusú készüléket állandó felületre beüzemelni 70-90 cm magasra megemelve és a CK-401/402 típusú készülék esetében 60-80 cm-re szükséges megemelni a készüléket. Helyezze a gyújtó edényt az élelmiszer kivezető nyílás alá. A gép nincs rögzítve a helyén ezért könnyen elmozdulhat.

### **Elektromos kapcsolat**

Ellenőrizze hogy a készülék elektromos jellemzői megegyeznek-e a hálózati áram ellátással. A készülék használható 230 V 50-60 Hz egyfázisú hálózaton vagy 120 V 50-60 Hz egyfázisú hálózaton. Készítse elő a fali csatlakozót, egy általános szétkapcsolható kapcsolóval és egy kóbor árammal és elektromágneses hő védelemmel 2P (13A-20A) megfelelő foglalattal. Tegyen egy általános kapcsolót vagy a konnektort egy hozzáférhető helyre hogy szétkapcsolja a gépet.

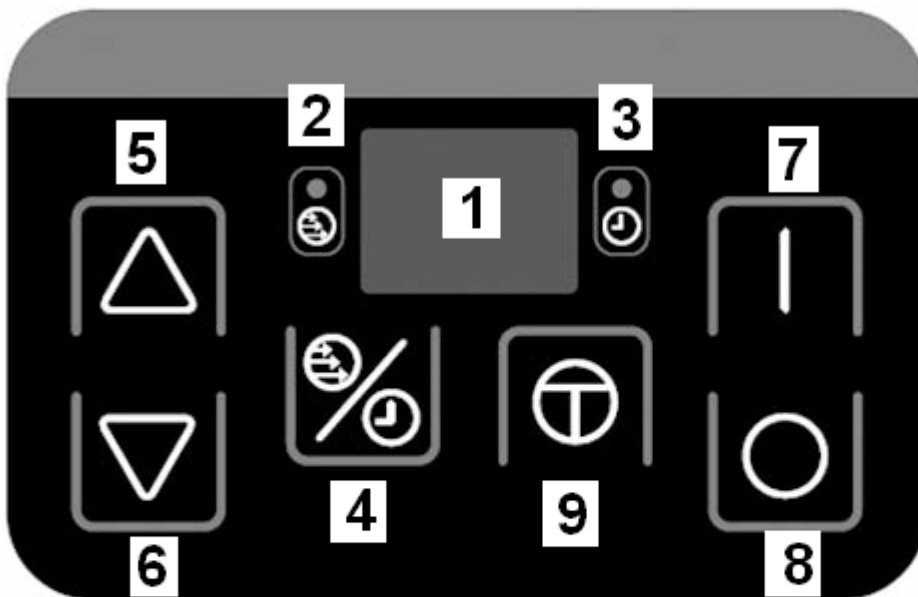
**FIGYELMEZTETÉS: A FÖLDELÉS KÖTELEZŐ. ÁRAMÜTÉS VESZÉLYE FENNÁLL.** Az áram átalakító tartalmaz egy szűrőt, ami visszafordítja az kóbor áramot biztonságosan a föld felé. A maradék áram az eszközben okozhat időleges megállást. Javasolt használni egy megfelelő kóbor áram kereső eszközt a berendezéshez vagy egy teljesen immunizált RCD-t.

Minden modellben egy variálható frekvencia meghajtóval szabályzott 3 fázisú motor található. Ne változtassa meg a variálható frekvencia meghajtó beállításait semmilyen körülmények között.

Forgás irány: A 3 fázisú motor miatt a forgásirány helytelen lehet. A CK motor az óramutatóval ellentétes irányba forog. Hogy ezt megfordítsa, kapcsolja a két motor vezetékét a variálható frekvencia meghajtó kimeneteléhez.

**Kábel jellemzői:** a készülék egy 1,5 m hosszú hőálló burkolatú tápkábelrel van felszerelve.

### Vezérlőpanel leírása



**Kijelző (1):** Mutatja a sebességet, működési időt és a figyelmeztetéseket.

**Sebesség jelző fény (2):** "on" állapotban a kijelző mutatja a sebességet.

**Idő jelző fény (3):** "on" állapotban a kijelző mutatja az időt.

**Funkció (4):** Ez a gomb kapcsol át sebesség és az idő funkciók között. A kiválasztott funkció megjelenik a kijelzőn és a jelző fény bekapcsol. Ez a gomb csak kutter üzemmódban működik. Zöldségszeletelő üzemmódban ez a gomb nem működik, mert csak a sebesség funkció van aktiválva.

**Fel (5):** Minden alkalommal ha a gomb be van kapcsolva a beállítás a kijelzőn emelkedik.

**Le (6):** Minden alkalommal ha a gomb be van kapcsolva a beállítás a kijelzőn csökken.

**Be (7):** Indítsa el a gépet ha az biztonságosan beüzemelésre került. Ha bármilyen probléma merül fel a biztonságos működés kapcsán és Ön megnyomja az "ON" gombot a kijelzőn megjelenik az "SE" figyelmeztetés hogy valamilyen biztonsági hiányosság lépett fel a gép működésében.

**KI (8):** Nyomja meg az "OFF" gombot egyszer, a motor leáll és a kijelző elkezd villogni, hogy jelezze, hogy a készülék készenléti üzemmódban van. Az idő és a sebesség beállítások elmentésre kerülnek. 3 perc múlva, ha az "OFF" gombot újra megnyomja, a gép a korábbi beállításokat törli.

**Pulse (9):** Amint ez a gomb be van kapcsolva, a motor is bekapcsol ha a készülék biztonságosan beüzemelésre került. Amint elengedi a "Pulse" gombot a motor leáll.

Amennyiben valamilyen biztonsági hiányosság lépett fel a gép működésében és Ön megnyomja

a "Pulse" gombot, a kijelzőn megjelenik az "SE" figyelmeztetés hogy valamilyen biztonsági hiányosság lépett fel a gép működésében.

## **Működés**

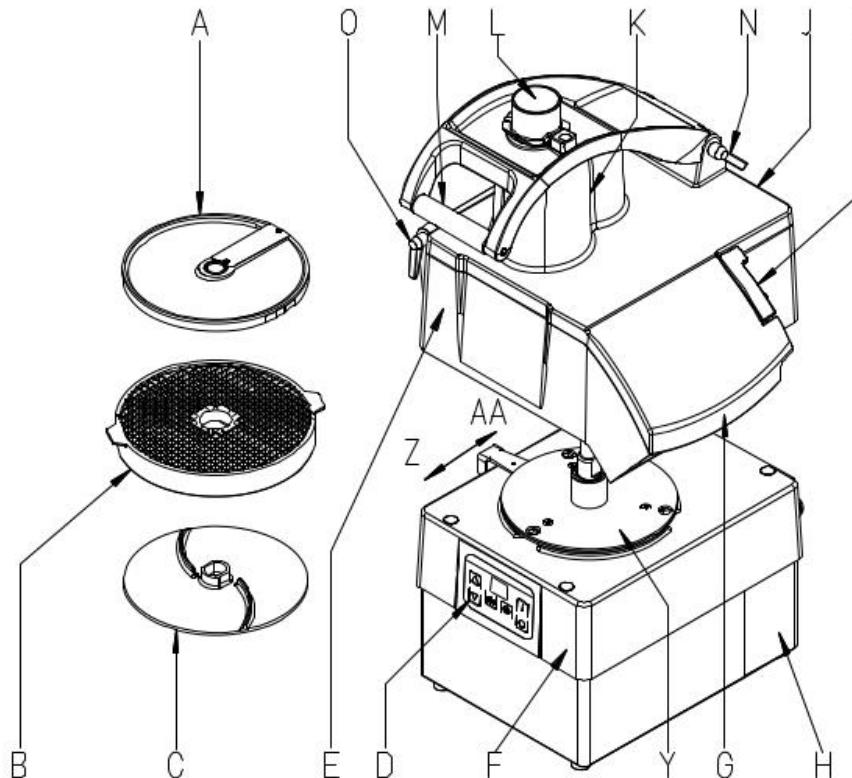
Amikor a készülék be van kapcsolva, két vonal jelenik meg a kijelzőjén Ha Ön behelyezi a zöldségszeletelő fejrészt, "CA" jelenik meg a kijelzőn. Ha a kutter fejrészt csatlakoztatja "CU" jelenik meg a kijelzőn 3 másodpercre. Ez azt mutatja, hogy az ellenőrző panel azonosította az egyes kiegészítő alkatrészeket. Az első néhány másodperc után, ha zöldségszeletelő fejrészt használja, a kijelzőn az "1"-es sebességi fokozat jelenik meg, ha pedig a kutter fejrészt került összeszerelésre az "5"-ös sebességi fokozat jelenik meg a kijelzőn.

- Sebesség ellenőrzés: A "Speed" jelző fény (2) bekapcsolása esetén, 10 különböző sebesség beállítási fokozat létezik (1-10-ig) a kutter fejrész esetében, és 5 különböző sebesség beállítási fokozat létezik (1-5-ig) a Zöldségszeletelő fejrész esetében.
- Az idő ellenőrzés csak a kutter üzemmódban érhető el. Ez megjelenik a képernyőn, ha az idő ("Time") jelző fény (3) be van kapcsolva. Két különböző funkciója van: a folyamatos és a rövid szünetes.
- Folyamatos üzemmód: a forgó vonal a kijelzőn azt jelenti, hogy ez az üzemmód került kiválasztásra. Ha a CK-301-es készülék bekapcsolva marad bármilyen kiválasztott funkció nélkül, akkor az 30 perc után automatikusan kikapcsol.
- Rövid szünet-es üzemmód: Ezt az üzemmódot 0-10 percre lehet beprogramozni. A kívánt időtartam ½ percenként-i idő intervallumokban választható. A kijelző mutatja a visszaszámlálást ugyanezen a módon. Az utolsó perc másodpercenként kerül visszaszámlálásra. Amikor a beprogramozott idő lejár a gép leáll és pittyeg.
- Energia megtakarítás: ha a gép le van állítva és semmilyen gomb nincs megnyomva a kijelzőn 5 percre, a kijelző kikapcsol és nem jelez semmit. Nyomjon meg bármilyen gombot a kijelző visszakapcsolásához.

## **A készülék beindítása**

**FIGYELMEZTETÉS: Mielőtt a készüléket első alkalommal beüzemeli, tisztítsa meg az élelmiszerrel érintkező területet langyos, szappanos vízzel, öblítse le és hagyja megszáradni. Vegye elő a tárcsákat (A), a zöldség szeletelő rácsot (B) és Kutter kést (T) nagyon óvatosan mert éles a pengék széle. Illessze be a kiegészítőket, úgy hogy a gép központi egysége ki van húzva az elektromos hálózatból.**

## ZÖLDSÉGSZELETELŐ ÜZEMMÓD



A bajonett zárat (Y) nyissa ki ( R), illesse rá a zöldség szeletelő fejrész a motorra úgy hogy a három kiegészítő fül pontosan belekerüljön a gyorscsatlakozó lyukakba. Zárja le (Z) bajonett zárat (Y), amivel rázárja a kiegészítő egységet a motor blokkra.

A CK-301/302 és CK-401 készülékekben a sarkaiba beillesztett tetőt (J) az illusztráción jelöltek szerint kell elhelyezni, fixálva azt az illesztő csapszegekhez (O). A CK-301/302 készülékekben a nyomó kart (M) az illusztráción jelöltek szerint kell elhelyezni, fixálva azt az illesztő csapszegekhez (N). A CK-301/302 és CK-401/402 készülékekben ha a fejrész az illusztráción jelöltek szerint elhelyezésre került, fixálni kell azt az illesztő csapszegekhez (O).

### Tárcsák (A) és szeletelő rácsok (B) behelyezése

Lazítsa meg a zárat (I) és nyissa fel a sarkaiba beillesztett tetőt (J).

Illesse az adagoló tárcsát ( C) a házba az alsó szélére.

A szeletelő rács (B) a helyére kerül a felső fedélben (D) lévő zsebben a megfelelő időben a működés során. Illesse a tárcsát (A) az alsó tengelyre és fordítsa el az óramutató járásával megegyező irányba addig amíg az be nem ugrik a helyére.

A CK-401/402 készülékek esetében csavarozza a csavart (Q) vagy a mixert ( R) az alsó tengelyre attól függően, hogy milyen anyagot szeletel a gép.

Hajtsa le a sarkaiba beillesztett tetőt (J) és illesse rá a zárat (I).

A sarkaiba beillesztett tető (J) lezárásával és a nyomó kar (M) lenyomásával, ha Ön megnyomja a bekapcsoló "ON" (7) gombot a motor elindul.

Ha a motor áll, a sarkaiba beillesztett tető (J) lezárva van, a nyomó kar (M) fel van hajtva, és Ön megnyomja a bekapcsoló "ON" (7) gombot, a kijelző elkezd villogni, jelezve, hogy a gép készen áll az indulásra, amint a nyomó kart (M) lenyomja, a motor elindul.

Járó motornál ha felemeli a nyomó kart (M) a motor leáll. Amikor a nyomó kart (M) lehajtja a motor automatikusan újra elindul. Ha a nyomó kart (M) nem hajtja le 30 másodpercen belül, akkor újra meg kell nyomni a bekapcsoló "ON" (7) gombot a gép elindításához.

Működő motornál, ha a sarkaiba beillesztett tető (J) felnyitásra kerül, a motor leáll, és újra meg kell nyomni a bekapcsoló "ON" (7) gombot a gép elindításához.

Ha a gép lehajtott nyomókaral járó állapotban marad, 30 perc után automatikusan leáll.

### **Működés standard etető fejrészsel (K) és nyomó karral (M). CK-301/302**

- A fedélben elhelyezkedő nyomó hengernek (L) a házban elhelyezve, zárt állapotban kell lennie. Ahhoz, hogy ilyen állapotba kerüljön fordítsa el az óramutató járásával ellentétes irányba.
- Indítsa el a zöldség előkészítő gépet.
- Emelje fel a nyomókart (M). A motor megáll.
- Adagolja a termékeket a standard etető fejbe (K).
- Amikor lehajtja a nyomó kart (M), a motor elindul és a szeletelési folyamat elkezdődik. Adagolja a zöldségeket miközben enyhén megemeli a nyomó kart (M). Ismételje meg a folyamatot néhányszor.
- Nyomja meg a befejező "STOP" gombot (8) a gép leállításához.

**FIGYELMEZTETÉS: Túl nagy erőt gyakorolva a nyomó karra (M) a készülék sérülhet és a motor deformálódhat.**

### **Működés standard etető fejrészsel (K) és nyomó karral (M). CK-401/402**

- A fedélben elhelyezkedő nyomó hengernek (L) a házban elhelyezve, zárt állapotban kell lennie. Ahhoz, hogy ilyen állapotba kerüljön fordítsa el az óramutató járásával ellentétes irányba.
- Indítsa el a zöldség előkészítő gépet.
- Emelje fel a nyomókart (M) és fordítsa azt az óramutató járásával ellentétes irányba, hogy kitisztítsa a standard etető fejet (K) és az etető garatot. A nyomó kart (M) nyitva lehet hagyni, addig a motor áll.
- Adagolja a termékeket a standard etető fejbe (K).
- Amikor nyomó kart (M) az óramutató járásával megegyező irányba elfordítják, a motor elindul és a szeletelési folyamat elindul. Adagolja a zöldségeket miközben enyhén megemeli a nyomó kart (M). Ismételje meg a folyamatot néhányszor.
- Nyomja meg a befejező "STOP" gombot (8) a gép leállításához.

**FIGYELMEZTETÉS: A nyomó karra (M) túlzott megfeszítésével, a készülék sérülhet és a motor is túlfeszülhet.**

### **Működés hengeres etető fejjel (L) (CK-301/302 és 401/402).**

Ez az 55mm átmérőjű etető fejrész használható hosszú, hengeres alakú zöldségek szeletelésére, mint a sárgarépa, cikória, uborka, stb.

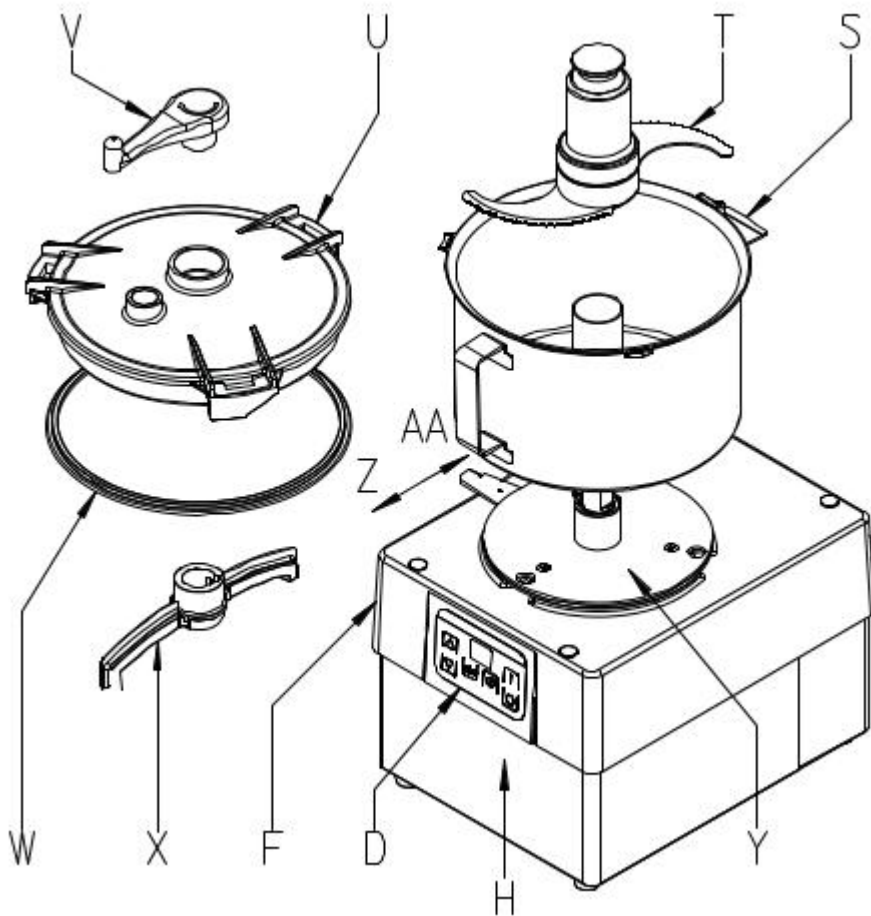
- Indítsa el a zöldség előkészítő gépet.
- Nyissa ki a fedélben elhelyezkedő nyomó hengert (L) úgy hogy elfordítja az óramutató járásával megegyező irányba.
- Adagolja a zöldségeket a lyukon keresztül és nyomja le őket gyengéden a nyomó henger segítségével. Ismételje meg a folyamatot néhányszor.
- Nyomja meg a befejező "STOP" gombot (8) a gép leállításához.

**FONTOS: Amikor a hengeres etető fejrész nincs használatban, hagyja a nyomó hengert (L) a etető fejrészben.**

### **Működés az alap fejrészsel (CK-301/302, CK\_401/402.)**

- A sokrétűen használható fejrészt fel kell szerelni és lezárni.
- Indítsa el a szeletelő gépet.
- Fokozatosan adagolja a termékeket a fejrészen található lyukon keresztül. 30 perc működés után a szeletelő gép automatikusan leáll. Ha folytatni kívánja a munkát nyomja meg a bekapcsoló "ON" gombot (7) újra.
- Nyomja meg a befejező "STOP" gombot (8) a gép leállításához.

## KUTTER ÜZEMMÓD



A bajonett zárat (Y) nyissa ki (képen AA irányban), illessze rá a kutter fejrész a motorra úgy hogy a három kiegészítő fül pontosan belekerüljön a gyorscsatlakozó üzemmódú lyukakba. A fogantyúnak éppen a gép kezelő billentyűzete felé kell esnie, hogy működjön. Zárja be a bajonett zárat (Z) és zárja a kiegészítő egységet a motorra.

**Helyezze be a Kutter kést (T) és zárja le a kutter fedelet (U) úgy, hogy elfordítja azt az óramutató járásával ellentétes irányba addig amíg az a helyére nem kerül. Most tudja működtetni a berendezést.**

A kutter fedélen (U) található egy etető nyílás, amin keresztül a szeletelendő anyag adagolható a készülékbe működés közben és egy kaparó eszköz, ami amikor a gép forog, keveri a tartalmát így téve még egyenletesebbé a keverést.

### Tisztítás

**FIGYELMEZTETÉS:** Húzza ki a készüléket az elektromos hálózathoz mielőtt bármilyen belső alkatrészt megérintene. A tárcsákat (A), a zöldség szeletelő rácst (B) és a Kutter kést (T) nagyon óvatosan fogja meg, mert éles a pengék széle. Önnek szét kell szerelnie és ki kell tisztítania a gépet nap végén, vagy minden olyan alkalommal, ha másik anyagot kíván szeletelni, vagy másik kiegészítőt szeretne használni.

Bármilyen az élelmiszerekkel kapcsolatban lévő alkatrészt a használat után azonnal ki kell tisztítani forró vízzel és élelmiszerekre ártalmatlan vegyszerekkel. Azután öblítse le bő forró vízzel és fertőtlenítse 90°C-os etyl-alkoholba áztatott ronggyal. Ne használjon dörzsölő hatású tisztítószereket (salétromsav, tiszta fehérítő, stb.) vagy rozsdamentes acél súrolót vagy súroló keféket, mert rozsdásodást okozhatnak. A készülék szétszerelhető alkatrészeit nem lehet mosogató gépben tisztítani. A tisztítószerek károsíthatják a felületet.

### **A zöldségszeletelő fejrész tisztítása:**

- Lazítsa meg a zárat (I) és nyissa ki a sarkaiba beillesztett tetőt (J).
- CK-401/402 készülék esetében, mialatt tartja a tárcsát a pengék megérintése nélkül, használja a géphez mellékelt Allen kulcsot, hogy eltávolítsa a tárcsa védő csapszeget (P) és a tárcsa védőt (R), kicsavarva azt az óramutató járásával ellentétes irányba.
- Távolítsa el a tárcsát (A) elforgatva azt az óramutató járásával megegyező irányba és húzza felfelé óvatosan. Távolítsa el a szeletelő rácsot (B) és az adagoló tárcsát (C).
- A CK-301/302 készülékben a nyomókar (M) és a sarkaiba beillesztett tető (J) szétszerelhető tisztítási célból, ehhez távolítsa el a mellékelt rajzon (N és O) betűvel jelzett biztosító csapszegeket.

**FIGYELMEZTETÉS: A szeletelő rácsba (B) beszorult élelmiszer maradékok eltávolításához használjon egy hosszúkás burgonyát vagy egy egész sárgarépat, melyet felszeletel. Így elkerülheti a szeletelő rács (B) károsodását. Legyen óvatos a szeletelő rács (B) széleivel. Soha ne használjon kemény tárgyat a szeletelő rács (B) tisztításához.**

### **A szeletelő fejrész tisztítása:**

- Ha a beragadt ételmaradék rászáradt az edény falára és a pengékre, öntsön forró vizet és tisztítószeret az edénybe és kapcsolja be a készüléket, hogy fellazítsa a lerakódott maradékokat.
- A fröcskölés elkerüléséhez használja a kutter fedelet (U), amint a folyamat befejeződött, távolítsa el a kutter fedelet (U), helyezze a bajonett zárat (Y) nyitott (AA) pozícióba és távolítsa el a kutter edényt (S) a benne lévő pengével (T) együtt.
- Ön eltávolíthatja a keverőt (V+X) a kutter tetejéről (U). Ahhoz hogy így tegyen tartsa erősen a keverőt (X) a helyén, szorítsa meg és fordítsa el a keverő fogantyúját (V). Amint ezt megtette szét tudja szedni a keverőt (X) és a fogantyút (V). A keverő újra összeszereléséhez, helyezze a keverőt (X) a kutter tetejébe (U) újra és a keverő fogantyúját (V) a keverőbe (X). Nyomja a keverőt (X) és a keverő fogantyúját (V) a kutter tetejébe (U) és fordítsa el a keverő fogantyúját (V) addig amíg az már nem tud elfordulni. Amint ezt megtette, válassza szét a keverőt (X) és a keverő fogantyúját (V).

### **A CK motor egység tisztítása:**

SOHA NE tisztítsa a motor egységet vízzel! Használjon nedves rongyot és gyengéd tisztítószereket a tisztításhoz. Ne használjon dörzsölő hatású tisztítószereket (salétromsav, tiszta fehérítő, stb.) vagy rozsdamentes acél súrolót vagy súroló kefét, mert rozsdásodást okozhatnak.

### **Zöldségszeletelő kiegészítők: Tárcsák (A) és szeletelő rácsok (B):**

- FC-1 és FC-2: chips vagy 1-2-mm-es méretű finom szeletelésre.
- FC-3-tól FC-25-ig: 3-25 mm-es szeletek vágására burgonyához, céklához, káposztához, uborkához, cukkinihoz, hagymához, retekhez stb.
- FCC-2, FCC-3, és FCC-5: hajlított pengével lágy ételekhez, paradicsom, narancs, citrom, banán alma stb. szeletelésére.
- FR reszelő tárcsák: 2-7 mm, zöldségek aprítására, és sajt, kenyér, dió, mandula reszelésére.
- FCE-2, FCE-4 és FCE-8 tárcsák: "gyufaszál" méretű burgonya, sárgarépa, zeller, cékla csíkok szeletelésére, stb.
- FR-1 és FR-8 tárcsák: kenyér, sajt, csokoládé darálásra.

### **Tárcsák (A) és szeletelő rácsok (B) lehetséges kombinációi:**

- Tárcsák (A) FC-6, FC-8, FC-10 kombinálva szeletelő rácsokkal (B) , FFC-8 és FFC-10 adják a chips stílusú burgonyát.
- Tárcsák (A) FC-3, FC-6, FC-8, FC-10 és FC-14 kombinálva szeletelő rácsokkal (B) FMC-8, FMC-10 és FMC-14 készíti a 3-14 mm kocka alakú burgonyák omlettekhez, zöldségekhez és gyümölcs salátákhoz és Orosz salátához, stb.
- Tárcsák (A) FC-20 és FC-25 kombinálva szeletelő rácsokkal (B) FMC-20 és FMC-25 adja a 20x20 és 25x25mm-es kockákat.

### **Bit (Q) és Mixer ( R).**

- Bit (Q): Csak káposzta és hasonló zöldségeknél használatos. Egész darabok szeletelhetők vele.
- Mixer ( R): Bármilyen élelmiszerhez használható kivéve káposztát és hasonló zöldségeket.

### **Nagy és normál adagoló tárcsa ( C):**

- Nagy adagoló tárcsa: Nagy méretű termékek szeletelésére mint káposzta, karfiol, zeller és olyan termékek reszelésére, mint sajt és sárgarépa.
- Normál adagoló tárcsa: Minden más élelmiszer szeletelésére.

### **A kutter fejrészrel Ön tud:**

SZELETELNI: Petrezselymet, fokhagymát, sajtot, főtt sonkát, főtt húst, stb.

MÁRTÁSOKAT KÉSZÍTENI: Paradicsom, majonéz, tartár, fokhagymás majonéz, zöld mártás, gazpacho, stb.

PÜRÉT KÉSZÍTENI:Hüvelyesek, zöldségek, stb.

PASZTÁT KÉSZÍTENI: Garnelarak, kagyló, osztriga, hús, hideg hús, stb.

LEVESEK: Tengeri ételek, fokhagyma, zöldségek, hüvelyesek, húsok, stb.

ÍZESÍTETT VAJAK: Fokhagyma, petrezselyem, gyógynövények, szardella, stb.

Sütemények és desszertek:

SZELETELÉS: Mandula, mogyoró, csokoládé, mazsola, gyümölcsök gyümölcs salátának, stb.

ELŐKÉSZÍTÉS: Porcukor, mandula krém, tejszínhab, csokoládé krém, vanillia, kávé, eper és általános gyümölcsök, stb.

## **KARBANTARTÁS**

### **FIGYELMEZTETÉS**

- Mielőtt hozzáfog bármilyen tisztítási, ellenőrzési vagy javítási munkához a CK gépeken, a készüléket ki kell húzni az elektromos hálózathoz.
- Rendszeresen ellenőrizze, hogy a készülék biztonságosan működik-e. Ha bármilyen rendellenességet észlel hívja a Gammo Europe szervíz szakembereit.
- Rendszeresen ellenőrizze a záró matricát, hogy megbizonyosodjon róla, hogy ez a terület megfelelően blombált. A motor eltávolítása esetén ajánlatos a záró matrica cseréje.
- Sose helyezze be a kezét vagy bármilyen más konyhai eszközt az etető nyílásba (L és K) amikor a gépbe helyezi a szeletelendő termékeket, hogy így elkerülje a baleseteket és a pengék megsérülését.
- Tisztítsa a berendezést minden használat után a fent leírtak szerint.
- Csak a Gammo Europe szervíz szakemberei cserélhetik ki a tápkábelt, ha az megsérül.
- A gép zajszintje: mialatt üzemel 1,6 méter magasságban 1 méter távolságról, kevesebb, mint 70 dB (A). Háttérzaj: 32 dB (A).

**PENGE ÉLEZÉS:** a tárcsa pengék (A) és a penge szett (T) könnyen eltávolítható élezés céljából. Mindig használjon lágy követ, hogy a pengék éle sértetlen/ép maradjon.



**FIGYELMEZTETÉS: A tárcsákat (A), a zöldség szeletelő rácst (B) és a Kutter kést (T) nagyon óvatosan fogja meg, mert éles a pengék széle.**

**HIBAELHÁRÍTÁS**

A készülék használatra kész, de amikor Ön megnyomja a bekapcsoló "ON" (7) gombot nem indul el és megjelenik az "SE" felirat a kijelzőn:

- Ha a bekapcsoló "ON" (7) gomb benyomva marad a kijelző mutatja melyik érzékelő nem érzékel.  
d1: Bajonett zár működési kijelzője  
d2: Szeletelő or Zöldség szeletelő kijelző  
d3: Zöldség szeletelő fogantyú kijelző
- Valamelyik biztonsági alkatrész nem működik megfelelően. Ellenőrizze hogy minden alkatrész a helyén van-e.
- A hiba fennáll továbbra is a fent említett teszt lefuttatása után. Hiba van valamelyik biztonsági alkatrészszel. Hívja a Gammo Europe szervíz szakembereit.

"E1" kód megjelenése a kijelzőn azt jelenti, hogy a változtatható frekvenciájú meghajtó biztonsági alkatrésze aktiválásra került. Hogy kilépjen ebből a státusból, nyomja meg a készülék kikapcsoló gombját és várjon 3-5 percet.

"E2" kód megjelenése a kijelzőn azt jelenti, hogy a kontroll panell egy nem logikus funkciót észlelt. Pl. mialatt a Szeletelő "Cutter" kiegészítő egység csatlakoztatva lett az jelezte a "cutter" biztonsági alkatrészt. Probléma van az érzékelővel vagy az összeszerelésnél a csatlakoztatási pillanatban egy helytelen mozdulat történt így nem logikus szituáció lépett fel. Ahhoz hogy törölni tudja a "E2" kódot nyomja meg a leállító "STOP" gombot vagy húzza ki a készüléket az elektromos hálózathoz és próbálja újra. Ha a hiba folytatódásként fennáll hívja a Gammo Europe szervíz szakembereit.

Ha a kijelző nem kapcsol be: nincs áram ellátás vagy az elektronikus ellenőrző kijelző tönkrement. Ellenőrizze, hogy a nyomógombok megfelelően működnek-e, amikor a gombokat megnyomja azok pittyegnek. A készülék bekapcsol vagy leáll a nyomógombok megnyomása nélkül. Ha a gép bekapcsol bármilyen gomb megnyomása nélkül a gép automatikusan leáll 30 perccel később.

Zöldségszeletelő üzemmódban, amikor a nyomókar (M) le van nyomva és nem indul el a készülék:

- Ha a nyomókar (M) nyitva marad több, mint 30 másodpercig, nyomja meg a bekapcsoló "ON" (7) gombot újra, hogy a gépet újra indítsa.
- A Zöldségszeletelő kiegészítőnél az etető nyílás túl lett tömve és a nyomókar (M) nem aktiválta a mikrokapcsolót. Részben ürítse ki az etető nyílást és próbálja a gépet újra elindítani.  
Ha a berendezés hangos zajt ad ki magából, a tárcsa (A) vagy a kutter kés (T) okozza, mert súrlódik valamelyik részével a gépnek. Lehetséges, hogy a főtengely sérült.

## MÁS FONTOS INFORMÁCIÓK

- A gépet nem használhatják gyerekek, fogyatékkal élő emberek, illetve olyanok akiknek nincs meg a megfelelő tudásuk és tapasztalatuk egy ilyen gép használatához, kivéve ha megkapják a megfelelő felügyeletet és utasításokat az egészségügy illetve biztonsági szakemberektől.
- A gépet tilos felügyelet nélkül használni!

Specifikációk	CK-301/302	CK-401/402
Teljesítmény/óra	200/375 kg	200/375 kg
Elektromos ellátás	230 V/50-60Hz/1	230 V/50-60Hz/1
Elektromos terhelés	1500 W	1500 W
Sebesség (fordulatszám)	300	300
Külső dimenziók szélesség mélység magasság	389 409 565	389 400 667
Nettó súly	25 kg	25 kg

## KÉPEKEN szereplő betűk kifejtése

- A - Tárcsa
- B - Szeletelő rács
- C - Adagoló tárcsa
- D - Kezelő panel
- E - Fedél
- F - Alsó fedél
- G - Kiadó/ kimeneti nyílás
- H - Gép alap
- I - Zár
- J - Sarkaiba beillesztett tető
- K - Standard etető henger
- L - Nyomó henger
- M - Nyomókar
- N - Eltávolítható csapszeg
- O - Eltávolítható csapszeg
- P - Allen kulcs és tárcsa védő csapszeg
- R - Mixer (tárcsa védő)
- S - Kutter edény
- T - Kutter kés/ penge
- U - Kutter fedél
- Q - Bit
- V - Keverő fogantyú
- W - Edény fedő tömítés
- X - Keverő
- Y - Bajonett zár
- Z - Zárt állapotú Bajonett zár
- AA - Nyitott állapotú Bajonett zár