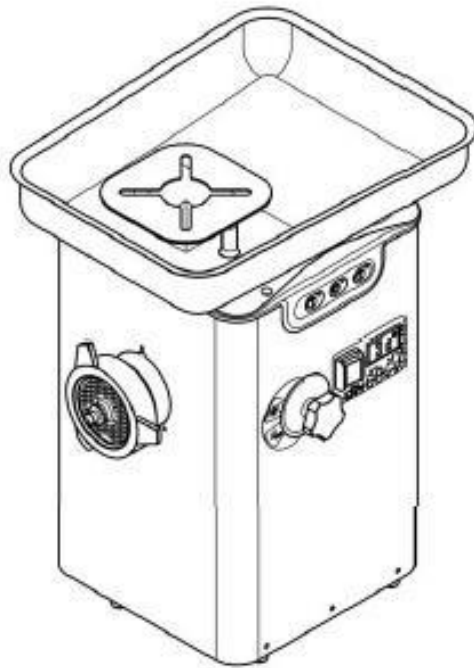


BESZERELÉSI, KARBANTARTÁSI  
ÉS  
HASZNÁLATI ÚTMUTATÓ

**La Felsinea Titano TC 22-32 ICE  
Hűtött Húsdaráló**



**Műszaki útmutató**

**a berendezést forgalmazza:**

[www.nagykonyhaigeppek.hu](http://www.nagykonyhaigeppek.hu)

cím: 1119 Budapest, Hadak útja 11

telefon: 0670/778-57-63

email: [info@nagykonyhaigeppek.hu](mailto:info@nagykonyhaigeppek.hu)

## 1 • ÁLTALÁNOS TUDNIVALÓK

**1.1 A gép beszerelését, üzembe helyezését és karbantartását csak megfelelő képzéssel és szakmai tudással rendelkező személy végezheti.**

**1.2 Olvassa el figyelmesen** az ezen útmutatóban található utasításokat; fontos információkat tartalmaznak a biztonságos üzembe helyezés, működtetés és karbantartás vonatkozásában.

**Őrizze meg az útmutatót biztonságos helyen, a jövőbeni tájékozódás céljából!**

**1.3 A készüléket kizárólag csak arra a célra lehet használni, amelyre tervezték**, azaz friss vagy hűtött de nem fagyos (legkisebb hús-hőfok +2 C°), kicsontolt húsok darálására.

**1.4 A csomagolás eltávolítását követően ellenőrizze, hogy a készülék nem szenvedett-e bármilyen sérülést.**

Amennyiben ez kétséges, ne folytassa a készülék üzembe helyezését, és lépjen azonnal kapcsolatba a Perama Kft. ügyfélszolgálatával vagy az Ön kereskedőjével.

**1.5 A csomagolóanyagok veszélyt jelenthetnek, és ezért nem szabad őket olyan helyen hagyni, ahol gyermekek játszhatnak velük.**

**1.6 A csomagolóanyagok eltávolítását a helyi szabályozással összhangban kell végezni.** Ez általában azt jelenti, hogy a különböző anyagokat típusuk szerint válogatják és települési hulladékként gyűjtik őket.

**1.7 Mielőtt a készüléket elhelyezné és csatlakoztatná, kérjük, ellenőrizze, hogy az ön elektromos áram csatlakoztatási lehetősége megfelel -e az adattáblán jelzeteknek.**

Az adattábla a készülék hátoldalán található.

**1.8 A bekötési hely egyértelműen jelölt.**

**1.9 Meghibásodás vagy hibás működés esetén azonnal kapcsolja ki a berendezést!**

**1.10 Üzembe helyezés és/ vagy karbantartási munka végzése során ajánlatos kesztyűt viselni, kezeinek védelme érdekében.**

A berendezés tervezése megfelel a 89/392/EEC és 73/23/EEC direktíváknak, továbbá az EN55014 és EN55104 szabványoknak

## 2 • A GÉP ÁTVÉTELE

### 2.1 A gép kicsomagolása

A gépet a gyártó precízen csomagolta és küldte a gyárból. A csomagolás tartalmazza a következőket:

- erős kartondoboz
- használati útmutató
- a húsdaráló berendezés.

### 2.2 A csomagolás ellenőrzése átvételkor

Ha a csomagoláson nincs szemmel látható sérülés érkezéskor, nyissa ki és ellenőrizze, hogy minden összetevő benne van. Ha a csomagoláson látszik a durva kezelés nyoma, sérült vagy szakadt, a szállítót azonnal értesítse; mi több, részletes jegyzőkönyvet kell felvenni a sérülés jellegéről a leszállítást követő három napon belül. Ne fordítsa meg a dobozt! Ha a dobozt szállítják, ellenőrizze, hogy a négy sarkánál fogva emelik fel (a földdel párhuzamosan).

### 2.3 Csomagoló anyag megsemmisítése

A csomagolás összetevői (kartondoboz, esetleg raklap, műanyag szalagok és poliuretán) kommunális hulladéknak minősülnek; így azokat könnyű kidobni.

## 3 • ELHELYEZÉS

### 3.1 A gép összeállítása

A gépet olyan helyre kell helyezni, amely megfelel a méreteinek, vagyis kellően nagy méretű, vízszintben áll, száraz. Továbbá a berendezésnek olyan helyiségben kell lennie, amelynek páratartalma legfeljebb 75%, hőmérséklete +5°C és +35°C közötti.

### 3.2 Elektromos csatlakozás

A berendezésnek gyárilag van hálózati kábele, ez utóbbinak olyan keresztmetszete, hogy megfeleljen a teljesítményfelvételnek.

A berendezés csatlakoztatásához kövesse a referencia címkén feltüntetett jelzést. Ellenőrizze, hogy a földelés megfelelően működik. Ellenőrizze továbbá, hogy a referencia címkén feltüntetett jellemzők megfelelnek a szállítási dokumentumban szereplőkkel és az elektromos csatlakozó és a fali aljzat a berendezés használatakor is megközelíthető helyen van.

Csak a megfelelő végzettséggel rendelkező szakember végezze el az elektromos bekötést!

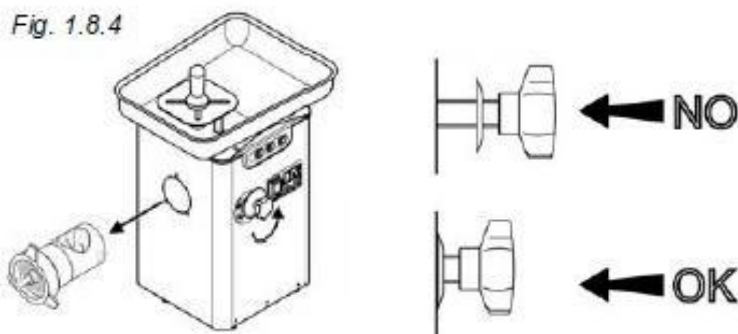
## 4 • A KEZELÉS ÉS A MŰKÖDÉS LEÍRÁSA

A készülék húsok és egyéb élelmiszerek darálására lett gyártva. A daráló használata professzionális környezetben kell történnjen, a kezelő személyzet előzetesen megismerte a készülék használatát és betartja a munkavédelmi előírásokat.

Az eszközt csak stabil munkaasztalon szabad használni.

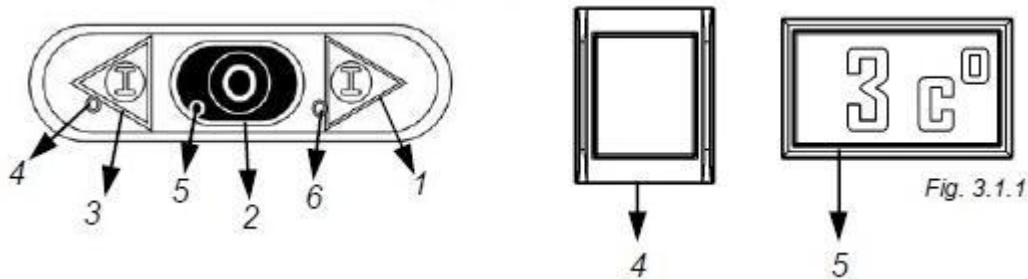
### 4.1. Előkészítés

A gépet helyezték el a stabil munkaasztalra. Az elektromos csatlakoztatás előtt ellenőrizték a következőket:



- az adagoló tálca helyesen lett-e rögzítve a húsdaráló felső részére
- a tömőfa el van-e távolítva
- a daráló fej helyesen lett-e rögzítve
- a biztonsági kapcsoló helyes állásban áll-e

## 4.2. Bekapcsolás



- 1. A húsdarálót elektromos áram alá kell helyezni
- 2. Biztonsági kapcsolót helyes állásba kell állítani
- 3. Indítsa el a gépet a helyes forgásirányba (1)
- 4. Kapcsolja be a garatot hűtő rendszert, ha szükséges (4)
  - - a bekapcsolt hűtést a ledek jelzik (bal oldali ábra, 4 és 6)
  - - nyomon követheti a garat aktuális hőmérsékletét (5)
- 5. A munkafolyamat végeztével állítsa le a gébet (2)
- 6. Kapcsoljon fordított motor-irányba, indokolt esetben (3)

## 4.3. Használat közben

A húsdaráló, a daráló fej, a kés élettartamának érdekében használjanak csontmentes húst.

Ügyeljenek a helyes adagolásra.

Az adagoló tálcán védő-szerkezet került rögzítésre az önök testi épségük érdekében - a teljes húsmennyiség őrléséhez használja a dobozban található tömő-rúdat.

## 4.4. A gép tisztítása

A gépet minden használat után tisztítani kell, az alábbiak szerint:

1. Áramtalanítsa a húsdarálót. Távolítsa el a daráló felet, tisztítsa meg a tárcsát, kést, csigát a maradék hústól

2. Végül tisztítsa meg az adagoló tálcát, garatot, a gép falait.

A gép anyaga megfelel az élelmiszeripari előírásoknak. A kellemetlenségek elkerülése érdekében fontos a gép összes alkatrészének, kiegészítőjének a tisztántartása!

A mosogatógép külsejét NEM SZABAD slauggal vagy közvetlen vízszugárral mosni; ehelyett használjon nedves ruhát és bármilyen tisztítószer. Ne használjon dörzsölőszert vagy más fém tartalmú dörzsölő eszközt, mert azok megsérítik a gép felületét.

## 4.7. További fontos tudnivalók

1. Tisztítás vagy karbantartás előtt húzza ki a gép hálózati csatlakozóját!

2. Ha hosszú ideig nem használja a gépet, hagyja szellőző, száraz, pormentes helyen, árammentesítve.

3. Ha a hálózati kábel megsérül és cserélni szükséges, a javítást csak olyan szerelő végezheti el, aki rendelkezik az ehhez szükséges végzettséggel és szakmai tapasztalattal.