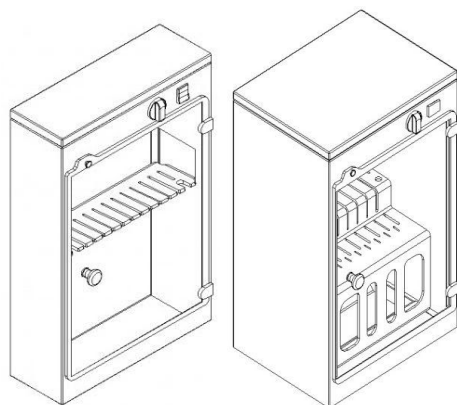


MANUAL DE UTILIZARE ȘI ÎNTREȚINERE

Sterilizator cuțite La Felsinea STER UVA (UVA SMALL, UVA LONG - 16W și UVA - 24W)



INTRODUCERE

Scoateți aparatul din cutie. Îndepărtați materialele de ambalare, folia de protecție și nu le lăsați la îndemâna copiilor.

Înainte de a conecta aparatul la rețea: veți găsi plăcuța cu caracteristicile tehnice pe partea laterală a aparatului. Verificați puterea indicată pe plăcuța de identificare. Asigurați-vă că aveți sursa de alimentare potrivită pentru dispozitivul dvs. la punctul de lucru.

Notă: asigurați-vă că priza electrică este pregătită în conformitate cu reglementările în vigoare.

ATENȚIE! Radiația ultravioletă scurtă emisă de lămpi (spectrul de emisie 253,7 nm) este extrem de dăunătoare pentru toate organismele vii; protejați-vă ochii de radiațiile directe.

PORNIRE ȘI OPRIRE

Pentru a porni, apăsați butonul în poziția „ON” și setați intervalul de timp necesar cu comutatorul temporizatorului. După ce a trecut timpul stabilit, lampa se stinge automat.

Pentru a opri unitatea, apăsați butonul în poziția „OFF”.

UTILIZARE

Înainte de a utiliza aparatul, curățați-l cu un detergent universal și o cârpă moale. Apoi clătiți cu o cârpă moale înmuiată în apă curată și ștergeți-o uscat.

Sterilizatorul trebuie utilizat numai cu echipamente pre-spălate.

Așezați cuțitele pentru dezinfectare în suportul detașabil din plexiglass și începeți un ciclu de dezinfecție de cel puțin 1 oră și 30 de minute pentru o dezinfectare completă.

Nu este necesar să rotiți cuțitele - radiația U.V.A afectează dispozitivele de pe ambele părți.

DESCRIERE PRODUS

- Sterilizatorul U.V.A. electric este complet construit din oțel inoxidabil AISI 430 și poate fi montat pe perete
- Ușa din plexiglass colorat închide perfect (fără radiații) camera de dezinfecție
- Suportul cuțitului din plexiglass transparent poate fi îndepărtat pentru o curățare ușoară, poate ține până la 15 cuțite, nu este necesar să le rotiți
- Lampa cu vapori de mercur de 16 W este controlată de un temporizator de 0-120 minute, situat în partea superioară a sterilizatorului și protejat de o plasă metalică
- Sterilizatorul este echipat cu un microîntrerupător de siguranță: când deschideți ușa, lampa se stinge

PARAMETRI TEHNICI

Model	Alimentare electrică	Număr de lămpi /putere	Temporizator	Capacitate cușit	Dimensiuni	Consum de energie
UVA SMALL 16W	230V/50Hz	1 buc/16W	0-120 minute	max. 15 buc.	400x140x620	Max. 70W Max. 0.3 A
UVA LONG 16W	230V/50Hz	1 buc/16W	0-120 minute	max. 15 buc.	400x140x760	Max. 70W Max. 0.3 A
STER UVA 24W	230V/50Hz	3 buc/8W	0-120 minute	max. 20 buc.	400x300x620	Max. 100W Max. 0.5 A

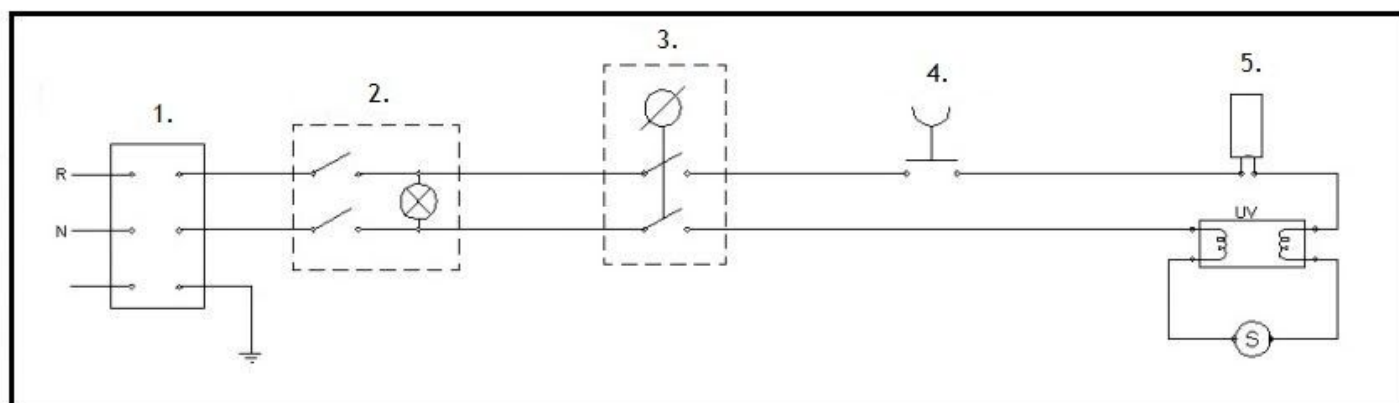
CURĂȚARE

Înainte de fiecare curățare, deconectați aparatul.

Curățați numai cu apă și detergent universal, nu folosiți abrazivi, nu utilizați jeturi de apă sau curățătoare pe aburi, nu încercați să le curățați cu un instrument ascuțit, perie sau orice alt dispozitiv care poate deteriora aparatul.

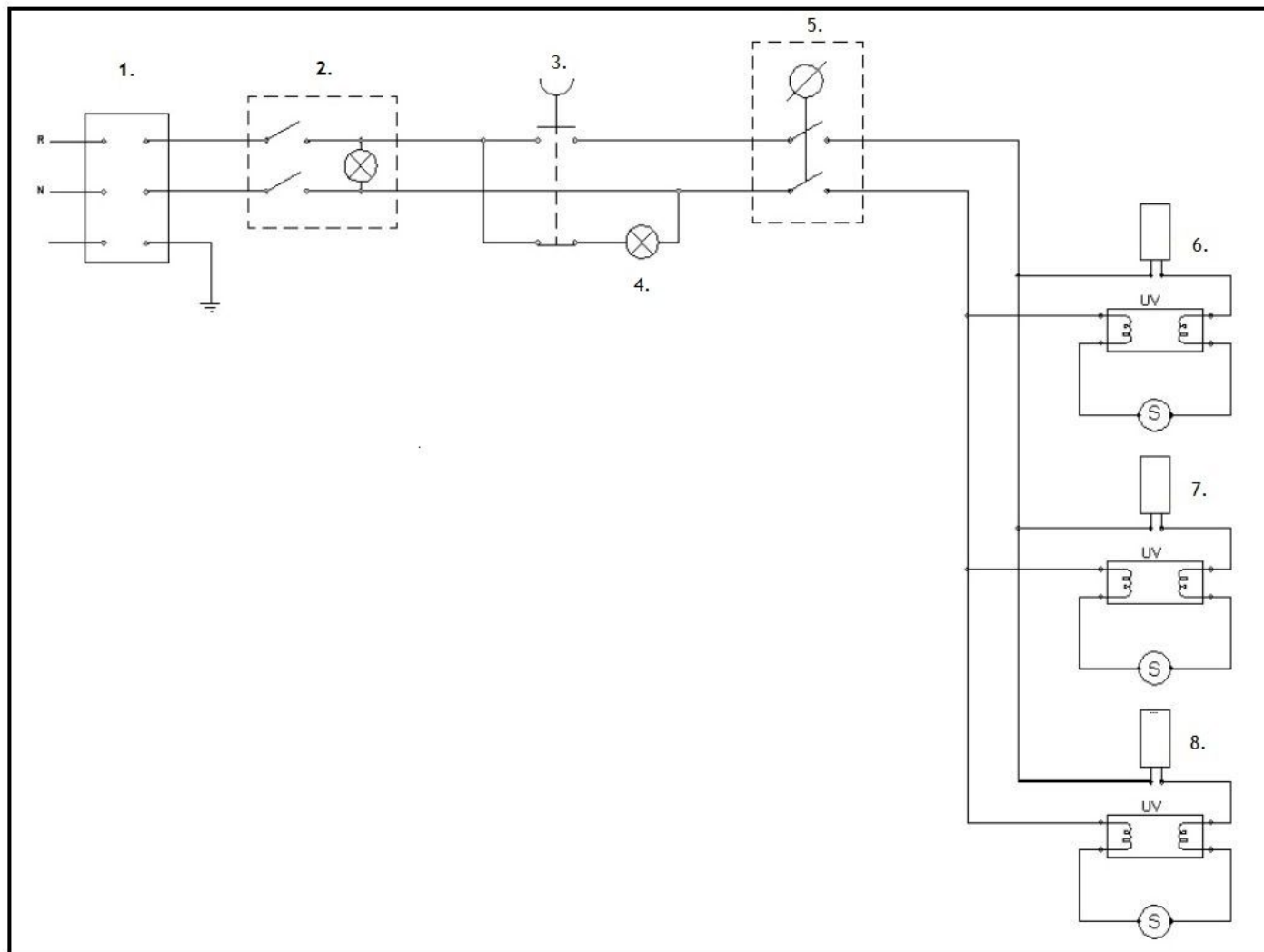
SUPPORT TEHNIC

Asigurați-vă că orice întreținere sau asistență tehnică este efectuată numai de un personal calificat. Pentru a comanda piese sau a obține alte informații despre mașină, contactați distribuitorul dvs. și menționați întotdeauna numărul de serie și modelul mașinii, date care sunt marcate pe plăcuța de identificare de pe partea laterală a mașinii.

SCHEMA ELECTRICĂ (MODELELE UVA SMALL - UVA LONG)**Legendă:**

1. bloc terminal 2. comutator 3. temporizator 4. microîntrerupător 5. bobină

SCHEMA ELECTRICĂ (MODEL STER - UVA 24W)



Legendă:

1. bloc terminal 2. comutator 3. microîntrerupător, 4. lampa interioară 5. temporizator 6. 7. 8. bobine